

Plexo IP 55

monobloc de superficie



0 697 11



0 697 13



0 697 27



0 697 79

Mecanismo completo, cajas equipadas con membrana superior e inferior para entrada de tubo de diámetro hasta 25 mm.
Mecanismos de mando con embornamiento automático.
Grado de protección IP 55 - IK 07.

Emb. Ref. Mecanismos 10AX - 230 V~

Emb.	Ref.	Mecanismos 10AX - 230 V~
5/10	0 697 51	Interruptor - conmutador <input type="radio"/> Blanco <input checked="" type="radio"/> Gris
5/10	0 697 11	
1/10	0 697 52	Interruptor - conmutador piloto Se suministra con lámpara 1 mA - 230 V~ ref. 0 694 98. <input type="radio"/> Blanco <input checked="" type="radio"/> Gris
1/10	0 697 12	
1/5	0 697 53	Interruptor - conmutador luminoso Se suministra con lámpara 0,5 mA - 230 V~ ref. 0 694 97. <input type="radio"/> Blanco <input checked="" type="radio"/> Gris
1/5	0 697 13	
1/10	0 697 55	Doble conmutador <input type="radio"/> Blanco <input checked="" type="radio"/> Gris
1/10	0 697 15	
1/5	0 697 56	Cruzamiento <input type="radio"/> Blanco <input checked="" type="radio"/> Gris
1/5	0 697 16	

Emb. Ref. Pulsadores 10 A - 230 V~

Emb.	Ref.	Pulsadores 10 A - 230 V~
1/10	0 697 60	Pulsador <input type="radio"/> Blanco <input checked="" type="radio"/> Gris
1/10	0 697 20	
5/10	0 697 62	Pulsador luminoso Se suministra con lámpara 1 mA - 230 V~ ref. 0 694 96. <input type="radio"/> Blanco <input checked="" type="radio"/> Gris
5/10	0 697 22	
1	0 697 65	Doble pulsador <input type="radio"/> Blanco <input checked="" type="radio"/> Gris
1	0 697 25	

Emb. Ref. Mecanismos para toldos y persianas 10 A - 230 V~

Emb.	Ref.	Mecanismos para toldos y persianas 10 A - 230 V~
1	0 697 58	Doble conmutador Para control directo de motores 500 VA máx. <input type="radio"/> Blanco <input checked="" type="radio"/> Gris
1	0 697 18	
1	0 697 69	Doble pulsador Para control de automatismos. <input type="radio"/> Blanco <input checked="" type="radio"/> Gris
1	0 697 29	

Emb. Ref. Interruptores para llave DIN 10 A - 230 V~

Emb.	Ref.	Interruptores para llave DIN 10 A - 230 V~
1	0 697 06	IP 20 - IK 07. 3 posiciones - 2 contactos NA/NA Marcado 1-0-2. Función interruptor y pulsador. Cerradura ref. 0 697 95 no incluida. <input checked="" type="radio"/> Gris
1	0 697 95	Cerradura llave DIN Suministrada con 3 juegos de llaves. <input checked="" type="radio"/> Gris

Emb. Ref. Pulsadores de emergencia 3 A - 230 V~

Emb.	Ref.	Pulsadores de emergencia 3 A - 230 V~
1	0 697 27	Tapa amarilla - Pulsador rojo. Parada por golpe de puño. 1 contacto NC <input checked="" type="radio"/> Gris/amarillo
1	0 697 28	1 contacto NA/NC con bloqueo Desenclavamiento por llave. RONIS 455 suministrada. Llave extraíble en la posición "0". <input checked="" type="radio"/> Gris/amarillo

Emb. Ref. Salida de cables

Emb.	Ref.	Salida de cables
5	0 697 79	Equipada con sujetacables. <input type="radio"/> Blanco <input checked="" type="radio"/> Gris
5	0 697 45	

Plexo IP 55

monobloc de superficie



0 697 33

0 916 57

Mecanismo completo, cajas equipadas con membrana superior e inferior para entrada de tubo de diámetro hasta 25 mm. Grado de protección IP 55 - IK 07. Bases de corriente con protección infantil y tapa de protección.

Emb. Ref. Bases de corriente 16 A - 230 V~

Emb.	Ref.	Descripción
10	0 697 33	Base 2P+T lateral Embornamiento con tornillo. ● Gris
5	0 697 70	Base 2P+T lateral Embornamiento automático. ○ Blanco
10	0 697 01	● Gris

Emb. Ref. Bases de corriente dobles y triples 16 A - 230 V~ precableadas

Emb.	Ref.	Descripción
5	0 697 02	Base 2 x 2P+T horizontal Embornamiento automático. ● Gris
5	0 697 04	Base 2 x 2P+T vertical ● Gris
5	0 697 03	Base 3 x 2P+T horizontal ● Gris

Emb. Ref. Bases de corriente especiales 20 A

Emb.	Ref.	Descripción
5	0 916 55	Base 2P+T 230 V~ ● Gris
5	0 916 56	Base 3P+T 400 V ● Gris
5	0 916 57	Base 3P+T+N 400 V ● Gris
50	0 919 14	Cono multidímetro de repuesto ● Gris

Plexo IP 55

monobloc de empotrar



0 698 55

0 698 24

Mecanismo completo. Mecanismos de mando con embornamiento automático. Grado de protección IP 55 - IK 07.

Emb. Ref. Mecanismos 10AX - 230 V~

Emb.	Ref.	Descripción
10	0 698 51	Interruptor - conmutador ○ Blanco
10	0 698 11	● Gris
5	0 698 55	Doble conmutador ○ Blanco

Emb. Ref. Pulsadores 10 A - 230 V~

Emb.	Ref.	Descripción
5/10	0 698 61	Pulsador inversor luminoso Contacto NA-NC. Se suministra con lámpara naranja 1 mA - 230 V~ ref. 0 694 98. ○ Blanco
5/10	0 698 21	● Gris
5	0 698 64	Pulsador inversor luminoso con portaetiquetas Contacto NA-NC Se suministra con lámpara verde 15 mA - 12 V ref. 0 694 99. Puede ser equipado con una lámpara de 230 V~. ○ Blanco
5	0 698 24	● Gris

Emb. Ref. Bases de corriente 16 A - 230 V~

Emb.	Ref.	Descripción
10	0 698 69	Base 2P+T lateral Tapa de protección. Con obturadores de protección infantil. Embornamiento con tornillo. ○ Blanco
10	0 698 33	● Gris

Emb. Ref. Salida de cables

Emb.	Ref.	Descripción
5	0 698 88	Equipada con sujetacables. Ø 5 a 13 mm ○ Blanco
5	0 698 48	● Gris

Emb. Ref. Accesorios

Emb.	Ref.	Descripción
100	0 849 00	Garras Se montan en todos los soportes de empotrar de 1 elemento por simple acoplamiento ○ Blanco

Para más información técnica consultar la pág. 568.

Plexo IP 55

componible de superficie y empotrar



0 695 12



0 696 25



0 696 26



0 695 44

Mecanismo componible con teclas incluidas.
 Instalación de superficie o de empotrar con las cajas y los marcos de la pág. 567.
 Mecanismos de mando con embornamiento automático.
 Grado de protección IP 55 - IK 07.

Mecanismos 10AX - 230 V~

Emb.	Ref.	
10	0 696 11	Interruptor - conmutador ○ Blanco ● Gris
10	0 695 11	
5	0 696 12	Interruptor - conmutador piloto Se suministra con lámpara naranja 1 mA - 230 V~ ref. 0 694 98. ○ Blanco ● Gris
10	0 695 12	
5	0 696 13	Interruptor - conmutador luminoso Se suministra con lámpara verde 0,5 mA - 230 V~ ref. 0 694 97. ○ Blanco ● Gris
5	0 695 13	
5	0 696 25	Doble conmutador ○ Blanco ● Gris
10	0 695 25	
5	0 696 26	Doble conmutador luminoso Se suministra con lámpara verde 0,5 mA - 230 V~ ref. 0 694 97. ○ Blanco ● Gris
5	0 695 26	
5	0 695 21	Cruzamiento ● Gris

Mecanismos 16AX - 230 V~

5	0 695 23	Interruptor - conmutador ● Gris
1	0 695 24	Interruptor - conmutador luminoso Se suministra con lámpara verde 0,5 mA - 230 V~ ref. 0 694 97. ● Gris
1	0 695 27	Interruptor bipolar ● Gris
1	0 695 28	Interruptor bipolar luminoso Se suministra con lámpara verde 0,5 mA - 230 V~ ref. 0 694 97. ● Gris

Pulsadores 10 A - 230 V~

Emb.	Ref.	
5	0 696 30	Pulsador ○ Blanco ● Gris
10	0 695 40	
5	0 696 31	Pulsador inversor Contacto NA-NC. ○ Blanco ● Gris
10	0 695 41	
5	0 696 32	Pulsador luminoso ○ Blanco ● Gris
10	0 695 42	
5	0 696 34	Pulsador inversor luminoso con portaetiquetas Contacto NA-NC. Se suministra con lámpara verde 15 mA - 12 V ref. 0 694 97. Puede ser equipada con una lámpara de 230 V~. ○ Blanco ● Gris
5	0 695 44	
5	0 696 35	Doble pulsador ○ Blanco ● Gris
5	0 695 45	
5	0 696 36	Doble pulsador luminoso Se suministra con lámpara verde 0,5 mA - 230 V~ ref. 0 694 97. ○ Blanco ● Gris
5	0 695 46	

Mecanismos para toldos y persianas 10 A - 230 V~

1	0 696 29	Doble conmutador Para control directo de motores 500 VA máx. ○ Blanco ● Gris
5	0 695 38	
5	0 695 39	Doble pulsador Para control de automatismos. ● Gris

Para más información técnica consultar la pág. 568.

Plexo IP 55

componible de superficie y empotrar





0 695 00



0 695 04



0 695 34

0 695 47



Mecanismo componible con teclas incluidas
 Instalación de superficie o de empotrar con las cajas y los marcos de la pág. 567.
 Mecanismos de mando con embornamiento automático.
 Grado de protección IP 55 - IK 07.

Emb.	Ref.	Detectores de movimiento
1	0 695 00	<p>Indicados para zonas de paso o zonas comunes (pasillos, baños, etc.). Parámetros regulables: umbral de luminosidad y tiempo.</p> <p>Sin neutro - 2 hilos Sustituye a un interruptor ya existente en la instalación sin necesidad de modificar el cableado (2 hilos sin neutro). Carga máx: • 300W incandescente y halógena 230 V~. Distancia de detección máx: 8 m. Ángulo horizontal de detección: 130°. Umbral de luminosidad: 3-1000 lux. Temporización regulable: 6 s a 6 min.</p> <p> ○ Gris/blanco</p>
1	0 695 02	<p>Con neutro - 3 hilos Carga máx: • 1000W incandescente y halógena 230 V~. • 500VA halógena MBT con transformador ferromagnético o electrónico. • 500VA fluorescente. Distancia de detección máx: 10 m. Ángulo horizontal de detección: 130°. Umbral de luminosidad: 3-1000 lux. Temporización regulable: 1 s a 16 min.</p> <p> ○ Gris/blanco</p>

Emb.	Ref.	Interruptor temporizado luminoso
5	0 696 04	<p>IP 55 - IK 05. Carga máx: • 1000 incandescente y halógena 230 V~. • 400VA halógena MBT con transformador ferromagnético o electrónico. • 400VA fluorescente. Temporización electrónica regulable de 25 s a 15 min. Led incluido.</p> <p> ○ Blanco</p> <p> ● Gris</p>
5	0 695 04	

Emb.	Ref.	Interruptor crepuscular
1	0 696 17	<p>Funcionamiento automático en función del nivel de luminosidad. Célula fotoeléctrica integrada. Carga máx: • 1400 incandescente y halógena 230 V~. • 400VA halógena MBT con transformador ferromagnético o electrónico. • 400VA fluorescente. Umbral de luminosidad regulable: 0,5-1500 lux.</p> <p> ○ Blanco</p> <p> ● Gris</p>
5	0 695 17	

Emb.	Ref.	Interruptores con llave 3 A - 230 V~
1	0 695 34	<p>Suministrados con llave RONIS nº 455. Llave extraíble en todas las posiciones.</p> <p>2 posiciones - 2 contactos NA/NA Marcado 0-1.  ● Gris</p>
1	0 695 35	<p>3 posiciones - 2 contactos NA/NA Marcado 1-0-2.  ● Gris</p>

Emb.	Ref.	Pulsadores de emergencia 3 A - 230 V~
1	0 695 47	<p>Tapa amarilla - Pulsador rojo. Parada por golpe de puño.</p> <p>1 contacto NC  ● Gris/amarillo</p>
1	0 695 49	<p>1 contacto NA/NC Desenclavamiento por 1/4 de vuelta.  ● Gris/amarillo</p>



Para más información técnica consultar la pág. 568.

Plexo IP 55

componible de superficie y empotrar



0 695 08



0 695 83 + 0 695 91



0 695 71



0 695 76

Mecanismo componible con teclas incluidas
 Instalación de superficie o de empotrar con las cajas y los marcos de la pág. 567.
 Mecanismos de mando con embornamiento automático.
 Grado de protección IP 55 - IK 07.
 Bases de corriente con protección infantil.

Emb.	Ref.	Termostato electrónico de ambiente
1	0 695 08	<p>Asegura la regulación de temperatura en los locales húmedos o de uso específico (ej. talleres, laboratorios...).</p> <p>Margen de regulación de 7 a 30 °C.</p> <p>Necesita una tensión de alimentación de 230 V~ 50/60 Hz.</p> <p>Equipado de una salida por contacto inversor libre de potencial.</p> <p>Poder de corte: Utilización en BT.</p> <ul style="list-style-type: none"> • 8A - 230 V~ - circuito resistivo. • 2A - 230 V~ - circuito inductivo. <p>Utilización en MBT.</p> <ul style="list-style-type: none"> • 1mA mín. a 500 mA máx. - 12 a 48V. <p>Pulsador función verano/invierno.</p> <p>○ Gris/blanco</p>

Emb.	Ref.	Bases TV-R-SAT
1	0 695 58	<p>● Gris</p>

Emb.	Ref.	Tapas ciegas
5	0 695 37	<p>● Gris</p>

Emb.	Ref.	Pilotos de balizado
10	0 695 83	<p>Base piloto</p> <p>Para lámpara tipo E-10 230 V~ - 5W máx. incluida.</p> <p>Embornamiento con tornillo.</p> <p>○ Gris/blanco</p>

Emb.	Ref.	Difusores para piloto
5	0 695 88	Transparente
5	0 695 89	Verde
5	0 695 90	Naranja
5	0 695 91	Rojo

Emb.	Ref.	Bases de corriente 16A - 230 V~
		Tapa de protección.
10	0 696 39	<p>Base 2P+T lateral</p> <p>Embornamiento con tornillo.</p> <p>○ Blanco</p> <p>● Gris</p>
10	0 695 71	
5	0 696 40	<p>Base 2P+T lateral</p> <p>Embornamiento automático.</p> <p>○ Blanco</p> <p>● Gris</p>
10	0 695 70	

Emb.	Ref.	Bases de corriente dobles y triples 16A - 230 V~ precableadas
		Tapas de protección. Embornamiento automático.
5	0 695 76	<p>Base 2 x 2P+T - lateral - horizontal</p> <p>● Gris</p>
5	0 695 77	<p>Base 2 x 2P+T - lateral - vertical</p> <p>● Gris</p>
1	0 695 78	<p>Base 3 x 2P+T - lateral - horizontal</p> <p>● Gris</p>

Plexo IP 55

componible de superficie y empotrar



0 696 51 0 696 72 0 696 68 0 696 92 0 696 85

Cajas de superficie y marcos de empotrar con soporte de fijación.
Para la instalación de los mecanismos componibles del sistema PLEXO.
Cajas equipadas con borna Nylbloc para dos conductores (replicado).

Emb.	Ref.	Cajas de superficie con membrana
10 10	0 696 89 0 696 51	<p>Suministradas con membranas para entrada de tubo y/o cable. Membranas extraíbles, perforables sin necesidad de herramienta.</p> <p>1 elemento 1 entrada / 1 salida. ○ Blanco ● Gris</p>
5 5	0 696 90 0 696 72	<p>2 elementos horizontales 1 entrada / 2 salidas. ○ Blanco ● Gris</p>
5 5	0 696 91 0 696 61	<p>2 elementos verticales 1 entrada / 2 salidas. ○ Blanco ● Gris</p>
5	0 696 80	<p>3 elementos horizontales 2 entradas / 2 salidas. ● Gris</p>
5	0 696 79	<p>3 elementos verticales 1 entrada / 2 salidas. ● Gris</p>

Emb.	Ref.	Cajas de superficie para prensaestopos ISO 20
5	0 696 56	<p>1 elemento 1 entrada. ● Gris</p>
5	0 696 68	<p>2 elementos verticales 2 entradas. ● Gris</p>
5	0 696 78	<p>2 elementos horizontales 2 entradas. ● Gris</p>

Emb.	Ref.	Marcos de empotrar con soporte
10 10	0 696 92 0 696 81	<p>Para la instalación empotrada de los mecanismos componibles.</p> <p>1 elemento ○ Blanco ● Gris</p>
5 5	0 696 94 0 696 83	<p>2 elementos horizontales ○ Blanco ● Gris</p>
5 5	0 696 96 0 696 85	<p>2 elementos verticales ○ Blanco ● Gris</p>
5 5	0 696 98 0 696 87	<p>3 elementos horizontales ○ Blanco ● Gris</p>

Para más información técnica consultar la pág. 568.

Plexo IP 55

componible de superficie y empotrar



Instalación de superficie o de empotrar con las cajas y los marcos de la pág. 567. Grado de protección IP 55 - IK 07. Bases de corriente con protección infantil.

Emb.	Ref.	Adaptadores para Mosaic
10	0 695 80	Permiten utilizar los mecanismos MOSAIC (2 módulos) en una instalación estanca. Con tapa transparente - IP 55 Para mecanismos que sobresalgan menos de 18 mm. ○ Gris/blanco
1	0 695 82	Sin tapa - IP 20 ○ Gris/blanco
1	0 695 81	Adaptador para toma RJ45 Asegura la estanqueidad IP44 con el latiguillo conectado. ○ Gris/blanco

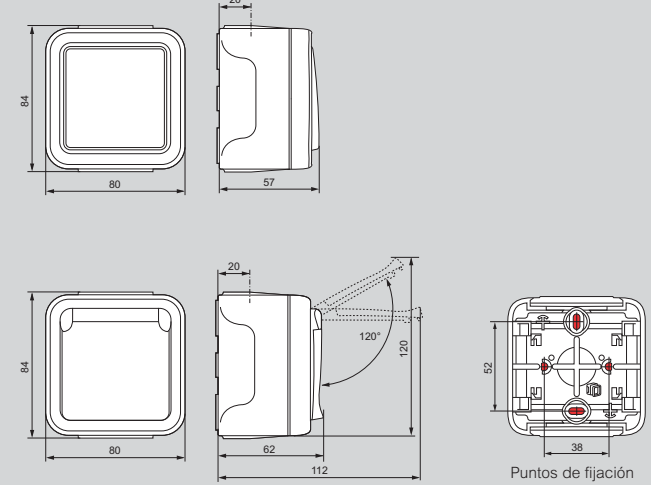
Emb.	Ref.	Lámparas
10	0 694 96	Para función piloto (naranja) o luminoso (verde). 230 V~ - 1 mA verde, únicamente para pulsador simple luminoso
10	0 694 97	230 V~ - 0,5 mA verde
10	0 694 98	230 V~ - 1 mA naranja
10	0 694 99	12V - 15 mA verde
10	0 694 95	24V - 20 mA verde
10	0 898 04	E-10 230 V~ 3/4 W
10	0 898 40	E-10 230 V~ 5 W

Emb.	Ref.	Accesorios
5	0 696 46	Membranas para entrada de tubo y/o cable 1 salida - Ø hasta 25 mm. ○ Blanco ● Gris
10	0 695 96	
5	0 695 99	2 salidas - Ø hasta 16 mm. ● Gris
10	0 695 98	Juego de 4 tapones Para tapar los agujeros de fijación sobre soportes metálicos. ● Gris
100	0 849 00	Garras Se montan en todos los soportes de empotrar de 1 elemento por simple acoplamiento. ● Gris

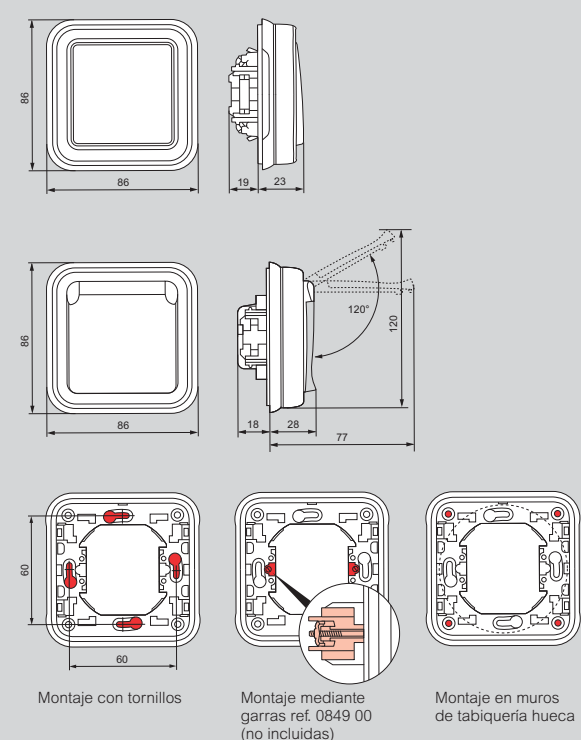
Plexo IP 55

aspectos técnicos y de montaje

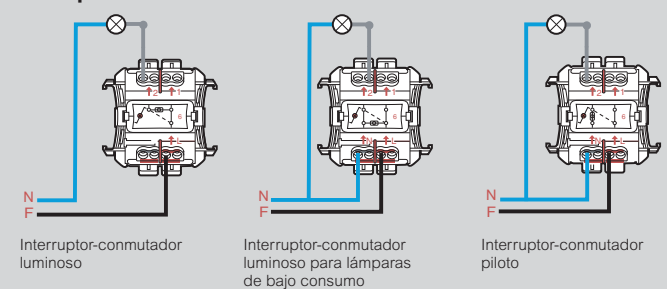
Dimensiones mecanismo de superficie



Dimensiones mecanismo de empotrar



Esquemas de conexión funciones luminosas



Plexo IP 55

componible de superficie y empotrar antibacteriana



Protección antibacteriana para ambientes especiales (hospitales, laboratorios, cocinas, etc.).
Mecanismo componible con teclas incluidas.
Mecanismos de mando con embornamiento automático.
Color monocromático blanco ártico.
Grado de protección IP 55 - IK 07.

Emb. Ref. Interruptores 10AX - 230 V~

5	0 707 11	Interruptor - conmutador ○ Blanco
---	----------	---

5	0 707 26	Doble conmutador ○ Blanco
---	----------	-------------------------------------

Emb. Ref. Interruptor 16AX - 230 V~

5	0 707 27	Interruptor bipolar ○ Blanco
---	----------	--

Emb. Ref. Pulsadores 10 A - 230 V~

5	0 707 30	Pulsador ○ Blanco
---	----------	-----------------------------

5	0 707 32	Pulsador luminoso Se suministra con lámpara verde 0,5 mA - 230 V~ ref. 0 694 97. ○ Blanco
---	----------	--

5	0 707 33	Pulsador luminoso con portaetiquetas Se suministra con lámpara verde 15 mA - 12 V ref. 0 694 99. Puede ser equipada con una lámpara de 230 V~. ○ Blanco
---	----------	---

Emb. Ref. Base de corriente 16 A - 230 V~

5	0 707 22	Con protección infantil. Embornamiento con tornillo. Base 2P+T lateral con tapa ○ Blanco
---	----------	--

5	0 707 88	Salida de cables Equipada con sujetacables. ○ Blanco
---	----------	---

Emb. Ref. Bases de TV-R-SAT

1	0 707 24	Base TV-R-SAT ○ Blanco
---	----------	----------------------------------

Cajas de superficie con membrana

Suministradas con membranas entrada de tubo y/o cable.
Membranas extraíbles, perforables sin necesidad de herramienta.

10	0 707 41	1 elemento 1 entrada / 1 salida. ○ Blanco
----	----------	--

1	0 707 42	2 elementos 1 entrada / 2 salidas. ○ Blanco
---	----------	--

1	0 707 43	2 elementos 1 entrada / 2 salidas. ○ Blanco
---	----------	--

Marcos de empotrar con soporte

Para la instalación empotrada de los mecanismos componibles

10	0 707 92	1 elemento ○ Blanco
----	----------	-------------------------------

1	0 707 94	2 elementos ○ Blanco
---	----------	--------------------------------

1	0 707 49	2 elementos ○ Blanco
---	----------	--------------------------------

Para más información técnica consultar la pág. 568.