

INTERRUPTORES
AUTOMÁTICOS
DPX³ 160 y DPX³ 250



DPX³ 160 magnetotérmicos
interruptores automáticos en caja moldeada de 16 a 160 A

Todo integrado

La función diferencial, el relé magnetotérmico o electrónico, la medida...
Todo se puede integrar dentro de una misma caja



■ **2 tallas de caja**
Únicamente, calibres de 16 a 250 A, poder de corte de 16 a 70 kA



■ **Versión electrónica**
A partir de 40 A, con o sin función de medida integrada



■ **Dispositivo diferencial**
Integrado (sin bloque externo)

▼
■ **Manuales o motorizados,**
montaje muy simple



4 200 00

4 200 10



Características técnicas y curvas de funcionamiento: pág. 72
Dimensiones: pág. 67

Se montan en un perfil o en placa dentro de las cajas y los armarios XL^{3*}.
Garantizan el corte, el mando, el seccionamiento y la protección de las líneas eléctricas de baja tensión. Ejecución fija conexión anterior.
Se suministran con bornas de conexión de 70 mm².
Admiten los accesorios y los auxiliares comunes DPX³ (pág. 58).
Son conformes a la norma UNE-EN 60947-2.

| Emb. | Ref. | | | Interruptores automáticos magnetotérmicos |
|------|----------|----------|----------|--|
| | 3P | 4P | 3P+N/2 | |
| | | | | Térmico regulable de 0,8 a 1 In Magnético fijo: 400 A de 16 a 40 A, 10 In de 63 a 160 A |
| | | | | In (A) |
| | | | | Poder de corte Icu 16 kA (400 V~) |
| 1 | 4 200 00 | 4 200 10 | | 16 |
| 1 | 4 200 01 | 4 200 11 | | 25 |
| 1 | 4 200 02 | 4 200 12 | | 40 |
| 1 | 4 200 03 | 4 200 13 | | 63 |
| 1 | 4 200 04 | 4 200 14 | | 80 |
| 1 | 4 200 05 | 4 200 15 | | 100 |
| 1 | 4 200 06 | 4 200 16 | 4 207 34 | 125 |
| 1 | 4 200 07 | 4 200 17 | 4 207 36 | 160 |
| | | | | Poder de corte Icu 25 kA (400 V~) |
| 1 | 4 200 40 | 4 200 50 | | 16 |
| 1 | 4 200 41 | 4 200 51 | | 25 |
| 1 | 4 200 42 | 4 200 52 | | 40 |
| 1 | 4 200 43 | 4 200 53 | | 63 |
| 1 | 4 200 44 | 4 200 54 | | 80 |
| 1 | 4 200 45 | 4 200 55 | | 100 |
| 1 | 4 200 46 | 4 200 56 | 4 207 38 | 125 |
| 1 | 4 200 47 | 4 200 57 | 4 207 40 | 160 |
| | | | | Poder de corte Icu 36 kA (400 V~) |
| 1 | 4 200 80 | 4 200 90 | | 16 |
| 1 | 4 200 81 | 4 200 91 | | 25 |
| 1 | 4 200 82 | 4 200 92 | | 40 |
| 1 | 4 200 83 | 4 200 93 | | 63 |
| 1 | 4 200 84 | 4 200 94 | | 80 |
| 1 | 4 200 85 | 4 200 95 | | 100 |
| 1 | 4 200 86 | 4 200 96 | 4 207 42 | 125 |
| 1 | 4 200 87 | 4 200 97 | 4 207 44 | 160 |
| | | | | Poder de corte Icu 50 kA (400 V~) |
| 1 | 4 201 20 | 4 201 30 | | 16 |
| 1 | 4 201 21 | 4 201 31 | | 25 |
| 1 | 4 201 22 | 4 201 32 | | 40 |
| 1 | 4 201 23 | 4 201 33 | | 63 |
| 1 | 4 201 24 | 4 201 34 | | 80 |
| 1 | 4 201 25 | 4 201 35 | | 100 |
| 1 | 4 201 26 | 4 201 36 | 4 207 46 | 125 |
| 1 | 4 201 27 | 4 201 37 | 4 207 48 | 160 |

* Utilizar los adaptadores de la página siguiente.

DPX³ 160 magnetotérmicos diferenciales interruptores automáticos en caja moldeada de 16 a 160 A



4 200 37

4 201 57

Características técnicas y curvas de funcionamiento: pág. 59
Dimensiones: pág. 61

Se montan en un perfil o en placa dentro de las cajas y los armarios XL^{3*}.
Garantizan el corte, el mando, el seccionamiento y la protección de las líneas eléctricas de baja tensión. Ejecución fija conexión anterior.
Se suministran con bornas de conexión de 70 mm².
Admiten los accesorios y los auxiliares comunes DPX³ (pág. 58).
Son conformes a la norma UNE-EN 60947-2.

| Emb. | Ref. | Interruptores automáticos magnetotérmicos diferenciales |
|------|----------|---|
| | | Térmico regulable de 0,8 a 1 In. Magnético fijo: 400 A de 16 a 40 A, 10 In de 63 a 160 A. Diferencial electrónico integrado con pantalla LCD. Sensibilidad regulable: 0,03 - 0,3 - 1 - 3 A. Disparo regulable: 0 - 0,3 - 1 - 3 s. (0 s solo con sensibilidad 0,03 A). |
| | | 3P+N/2 4P In (A) |
| | | Poder de corte Icu 16 kA (400 V~) |
| 1 | 4 200 30 | 16 |
| 1 | 4 200 31 | 25 |
| 1 | 4 200 32 | 40 |
| 1 | 4 200 33 | 63 |
| 1 | 4 200 34 | 80 |
| 1 | 4 200 35 | 100 |
| 1 | 4 207 35 | 4 200 36 125 |
| 1 | 4 207 37 | 4 200 37 160 |
| | | Poder de corte Icu 25 kA (400 V~) |
| 1 | 4 200 70 | 16 |
| 1 | 4 200 71 | 25 |
| 1 | 4 200 72 | 40 |
| 1 | 4 200 73 | 63 |
| 1 | 4 200 74 | 80 |
| 1 | 4 200 75 | 100 |
| 1 | 4 207 39 | 4 200 76 125 |
| 1 | 4 207 41 | 4 200 77 160 |
| | | Poder de corte Icu 36 kA (400 V~) |
| 1 | 4 201 10 | 16 |
| 1 | 4 201 11 | 25 |
| 1 | 4 201 12 | 40 |
| 1 | 4 201 13 | 63 |
| 1 | 4 201 14 | 80 |
| 1 | 4 201 15 | 100 |
| 1 | 4 207 43 | 4 201 16 125 |
| 1 | 4 207 45 | 4 201 17 160 |
| | | Poder de corte Icu 50 kA (400 V~) |
| 1 | 4 201 50 | 16 |
| 1 | 4 201 51 | 25 |
| 1 | 4 201 52 | 40 |
| 1 | 4 201 53 | 63 |
| 1 | 4 201 54 | 80 |
| 1 | 4 201 55 | 100 |
| 1 | 4 207 47 | 4 201 56 125 |
| 1 | 4 207 49 | 4 201 57 160 |

DPX³ 160 magnetotérmicos versión extraíble y accesorios



4 210 40

4 210 27

4 210 36

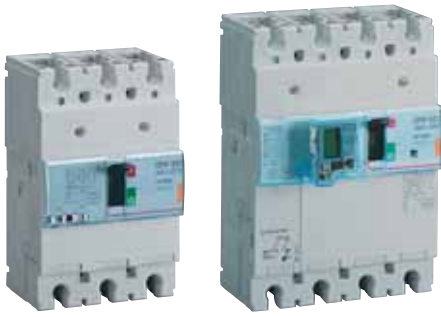
| Emb. | Ref. | Versión extraíble |
|------|----------|--|
| | | Un DPX ³ versión extraíble es un DPX ³ fijo equipado con una base. |
| | | Bases Bases con conexión anterior o posterior. Para DPX ³ 3P. Para DPX ³ 4P con o sin diferencial. |
| 1 | 4 210 40 | |
| 1 | 4 210 41 | |
| 1 | 4 210 44 | Conectores para auxiliares Bloque de contacto. |
| | | Accesorios de conexión |
| | | Bornas de gran capacidad Para cable Cu/Al flexible 1 x 120 mm ² o rígido 1 x 150 mm ² y pletinas o terminales 18 mm. |
| 1 | 4 210 26 | Juego de 3 bornas. |
| 1 | 4 210 27 | Juego de 4 bornas. |
| | | Tabiques de separación 12 juegos de 3 tabiques aislantes. |
| 1 | 4 210 70 | |
| | | Bornas con tornillo para terminales |
| 1 | 4 210 28 | Juego de 3 bornas. |
| 1 | 4 210 29 | Juego de 4 bornas. |
| | | Espaciadores Para pletinas o terminales. |
| 1 | 4 210 32 | Para DPX ³ 3P. |
| 1 | 4 210 33 | Para DPX ³ 4P. |
| | | Conexión posterior Planas orientables. |
| 1 | 4 210 36 | Juego de 3 tomas posteriores. |
| 1 | 4 210 37 | Juego de 4 tomas posteriores. |
| | | Borna de repartición 160 A Borna 6 salidas de 25 mm ² . |
| 1 | 0 048 67 | |
| | | Cubrebornas precintables |
| | | Para conexión anterior |
| 1 | 4 210 54 | Para DPX ³ 3P. |
| 1 | 4 210 55 | Para DPX ³ 4P. |
| | | Para conexión posterior |
| 1 | 4 210 50 | Para DPX ³ 3P. |
| 1 | 4 210 51 | Para DPX ³ 4P. |
| | | Adaptadores para montaje en perfil o placa |
| | | Permiten instalar el DPX ³ en un perfil o en una placa fija. |
| 1 | 4 210 71 | Para DPX ³ 160. |
| 1 | 4 210 73 | Para DPX ³ 160 diferencial. |
| 1 | 4 210 68 | Para todos los DPX ³ 160 con mando motorizado lateral. |

Equipos de montaje en XL³ 400 pág. 213
Equipos de montaje en XL³ 800 pág. 223
Equipos de montaje en XL³ 4000 pág. 234
Accesorios comunes pág. 58

* Utilizar los adaptadores de la columna derecha.

DPX³ 250 magnetotérmicos

interruptores automáticos en caja moldeada de 100 a 250 A



4 202 05

4 202 25



Características técnicas y curvas de funcionamiento: pág. 72
Dimensiones: pág. 67

Se montan en un perfil o en placa dentro de las cajas y los armarios XL³ mediante los adaptadores de la página 57.

Garantizan el corte, el mando, el seccionamiento y la protección de las líneas eléctricas de baja tensión.

Ejecución fija conexión anterior.

Se suministran con tabiques de separación y conexión por terminal.

Admiten los accesorios y los auxiliares comunes DPX³ (pág. 58).

Son conformes a la norma UNE-EN 60947-2.

| Emb. | Ref. | | | |
|------|----------|----------|----------|---|
| | | | | Interruptores automáticos magnetotérmicos |
| | | | | Térmico regulable de 0,8 a 1 In. Magnético regulable de 5 a 10 In. |
| | 3P | 4P | 3P+N/2 | In (A) |
| | | | | Poder de corte Icu 25 kA (400 V~) |
| 1 | 4 202 05 | 4 202 15 | | 100 |
| 1 | 4 202 07 | 4 202 17 | | 160 |
| 1 | 4 202 08 | 4 202 18 | | 200 |
| 1 | 4 202 09 | 4 202 19 | 4 207 50 | 250 |
| | | | | Poder de corte Icu 36 kA (400 V~) |
| 1 | 4 202 35 | 4 202 45 | | 100 |
| 1 | 4 202 37 | 4 202 47 | | 160 |
| 1 | 4 202 38 | 4 202 48 | | 200 |
| 1 | 4 202 39 | 4 202 49 | 4 207 52 | 250 |
| | | | | Poder de corte Icu 50 kA (400 V~) |
| 1 | 4 202 65 | 4 202 75 | | 100 |
| 1 | 4 202 67 | 4 202 77 | | 160 |
| 1 | 4 202 68 | 4 202 78 | | 200 |
| 1 | 4 202 69 | 4 202 79 | 4 207 54 | 250 |
| | | | | Poder de corte Icu 70 kA (400 V~) |
| 1 | 4 206 05 | 4 206 15 | | 100 |
| 1 | 4 206 07 | 4 206 17 | | 160 |
| 1 | 4 206 08 | 4 206 18 | | 200 |
| 1 | 4 206 09 | 4 206 19 | 4 207 56 | 250 |

| Emb. | Ref. | | |
|------|----------|----------|--|
| | | | Interruptores automáticos magnetotérmicos diferenciales |
| | | | Térmico regulable de 0,8 a 1 In. Magnético regulable de 5 a 10 In. Diferencial electrónico integrado con pantalla LCD. Sensibilidad regulable: 0,03 - 0,3 - 1 - 3 A. Disparo regulable: 0 - 0,3 - 1 - 3 s (0 s solo con sensibilidad 0,03 A). |
| | 3P+N/2 | 4P | In (A) |
| | | | Poder de corte Icu 25 kA (400 V~) |
| 1 | | 4 202 25 | 100 |
| 1 | | 4 202 27 | 160 |
| 1 | | 4 202 28 | 200 |
| 1 | 4 207 51 | 4 202 29 | 250 |
| | | | Poder de corte Icu 36 kA (400 V~) |
| 1 | | 4 202 55 | 100 |
| 1 | | 4 202 57 | 160 |
| 1 | | 4 202 58 | 200 |
| 1 | 4 207 53 | 4 202 59 | 250 |
| | | | Poder de corte Icu 50 kA (400 V~) |
| 1 | | 4 202 85 | 100 |
| 1 | | 4 202 87 | 160 |
| 1 | | 4 202 88 | 200 |
| 1 | 4 207 55 | 4 202 89 | 250 |
| | | | Poder de corte Icu 70 kA (400 V~) |
| 1 | | 4 206 25 | 100 |
| 1 | | 4 206 27 | 160 |
| 1 | | 4 206 28 | 200 |
| 1 | 4 207 57 | 4 206 29 | 250 |



Equipos de montaje en XL³ 400 pág. 212
Equipos de montaje en XL³ 800 pág. 222
Equipos de montaje en XL³ 4000 pág. 234
Accesorios comunes pág. 58

DPX³ 250 electrónicos

interruptores automáticos en caja moldeada de 40 a 250 A



4 203 69

4 206 49

Características técnicas y curvas de funcionamiento: pág. 72
Dimensiones: pág. 67

Se montan en un perfil o en placa dentro de las cajas y los armarios XL³ mediante los adaptadores de la página 57. Garantizan el corte, el mando, el seccionamiento y la protección de las líneas eléctricas de baja tensión.

Ejecución fija conexión anterior.

Se suministran con tabiques de separación y conexión por terminal.

Admiten los accesorios y los auxiliares comunes DPX³ (pág. 58).

Son conformes a la norma UNE-EN 60947-2.

| Emb. | Ref. | | |
|------|----------|----------|---|
| | 3P | 4P | Interruptores automáticos electrónicos |
| | | | Protección contra sobrecargas: I _r regulable de 0,4 a 1 I _n . T _r regulable de 3 a 15 s. Protección contra cortocircuitos: I _{sd} regulable de 1,5 a 10 I _r . T _{sd} regulable de 0 a 0,5 s. |
| | | | I _n (A) |
| | | | Poder de corte I_{cu} 25 kA (400 V~) |
| 1 | 4 203 02 | 4 203 12 | 40 |
| 1 | 4 203 05 | 4 203 15 | 100 |
| 1 | 4 203 07 | 4 203 17 | 160 |
| 1 | 4 203 09 | 4 203 19 | 250 |
| | | | Poder de corte I_{cu} 36 kA (400 V~) |
| 1 | 4 203 32 | 4 203 42 | 40 |
| 1 | 4 203 35 | 4 203 45 | 100 |
| 1 | 4 203 37 | 4 203 47 | 160 |
| 1 | 4 203 39 | 4 203 49 | 250 |
| | | | Poder de corte I_{cu} 50 kA (400 V~) |
| 1 | 4 203 62 | 4 203 72 | 40 |
| 1 | 4 203 65 | 4 203 75 | 100 |
| 1 | 4 203 67 | 4 203 77 | 160 |
| 1 | 4 203 69 | 4 203 79 | 250 |
| | | | Poder de corte I_{cu} 70 kA (400 V~) |
| 1 | 4 206 35 | 4 206 45 | 40 |
| 1 | 4 206 37 | 4 206 47 | 100 |
| 1 | 4 206 38 | 4 206 48 | 160 |
| 1 | 4 206 39 | 4 206 49 | 250 |

| Emb. | Ref. | | |
|------|----------|----------|---|
| | 3P | 4P | Interruptores automáticos electrónicos con unidad de medida |
| | | | Protección contra sobrecargas: I _r regulable de 0,4 a 1 I _n . T _r regulable de 3 a 15 s. Protección contra cortocircuitos: I _{sd} regulable de 1,5 a 10 I _r . T _{sd} regulable de 0 a 0,5 s. Unidad de medida integrada con pantalla. LCD: intensidades, tensiones, frecuencia, potencia, energía y armónicos. |
| | | | I _n (A) |
| | | | Poder de corte I_{cu} 25 kA (400 V~) |
| 1 | 4 204 02 | 4 204 12 | 40 |
| 1 | 4 204 05 | 4 204 15 | 100 |
| 1 | 4 204 07 | 4 204 17 | 160 |
| 1 | 4 204 09 | 4 204 19 | 250 |
| | | | Poder de corte I_{cu} 36 kA (400 V~) |
| 1 | 4 204 32 | 4 204 42 | 40 |
| 1 | 4 204 35 | 4 204 45 | 100 |
| 1 | 4 204 37 | 4 204 47 | 160 |
| 1 | 4 204 39 | 4 204 49 | 250 |
| | | | Poder de corte I_{cu} 50 kA (400 V~) |
| 1 | 4 204 62 | 4 204 72 | 40 |
| 1 | 4 204 65 | 4 204 75 | 100 |
| 1 | 4 204 67 | 4 204 77 | 160 |
| 1 | 4 204 69 | 4 204 79 | 250 |
| | | | Poder de corte I_{cu} 70 kA (400 V~) |
| 1 | 4 206 65 | 4 206 75 | 40 |
| 1 | 4 206 67 | 4 206 77 | 100 |
| 1 | 4 206 68 | 4 206 78 | 160 |
| 1 | 4 206 69 | 4 206 79 | 250 |



Equipos de montaje en XL³ 400 pág. 212
Equipos de montaje en XL³ 800 pág. 222
Equipos de montaje en XL³ 4000 pág. 234
Accesorios comunes pág. 58

DPX³ 250 electrónicos diferenciales

interruptores automáticos en caja moldeada de 40 a 250 A



4 203 25



Características técnicas y curvas de funcionamiento: pág. 72
Dimensiones: pág. 67

Se montan en un perfil o en placa dentro de las cajas y los armarios XL³ mediante los adaptadores de la página 57.

Garantizan el corte, el mando, el seccionamiento y la protección de las líneas eléctricas de baja tensión.

Ejecución fija conexión anterior.

Se suministran con tabiques de separación y conexión por terminal.

Admiten los accesorios y los auxiliares comunes DPX³ (pág. 58).

Son conformes a la norma UNE-EN 60947-2.

| Emb. | Ref. | Interruptores automáticos diferenciales |
|------|----------|---|
| | | Protección contra sobrecargas: I _r regulable de 0,4 a 1 In. T _r regulable de 3 a 15 s. Protección contra cortocircuitos: I _{sd} regulable de 1,5 a 10 Ir. T _{sd} regulable de 0 a 0,5 s. Diferencial electrónico integrado con pantalla LCD. Sensibilidad regulable: 0,03 - 0,3 - 1 - 3 A. Disparo regulable: 0 - 0,3 - 1 - 3 s. (0 s solo con sensibilidad 0,03 A). |
| | 4P | In (A) |
| | | Poder de corte I_{cu} 25 kA (400 V\sim) |
| 1 | 4 203 22 | 40 |
| 1 | 4 203 25 | 100 |
| 1 | 4 203 27 | 160 |
| 1 | 4 203 29 | 250 |
| | | Poder de corte I_{cu} 36 kA (400 V\sim) |
| 1 | 4 203 52 | 40 |
| 1 | 4 203 55 | 100 |
| 1 | 4 203 57 | 160 |
| 1 | 4 203 59 | 250 |
| | | Poder de corte I_{cu} 50 kA (400 V\sim) |
| 1 | 4 203 82 | 40 |
| 1 | 4 203 85 | 100 |
| 1 | 4 203 87 | 160 |
| 1 | 4 203 89 | 250 |
| | | Poder de corte I_{cu} 70 kA (400 V\sim) |
| 1 | 4 206 55 | 40 |
| 1 | 4 206 57 | 100 |
| 1 | 4 206 58 | 160 |
| 1 | 4 206 59 | 250 |

| Emb. | Ref. | Interruptores automáticos diferenciales con unidad de medida |
|------|----------|---|
| | | Protección contra sobrecargas: I _r regulable de 0,4 a 1 In. T _r regulable de 3 a 15 s. Protección contra cortocircuitos: I _{sd} regulable de 1,5 a 10 Ir. T _{sd} regulable de 0 a 0,5 s. Diferencial electrónico integrado con pantalla LCD. Sensibilidad regulable: 0,03 - 0,3 - 1 - 3 A. Disparo regulable: 0 - 0,3 - 1 - 3 s. (0 s solo con sensibilidad 0,03 A). |
| | | Unidad de medida integrada con pantalla LCD: intensidades, tensiones, frecuencia, potencia, energía y armónicos. |
| | 4P | In (A) |
| | | Poder de corte I_{cu} 25 kA (400 V\sim) |
| 1 | 4 204 22 | 40 |
| 1 | 4 204 25 | 100 |
| 1 | 4 204 27 | 160 |
| 1 | 4 204 29 | 250 |
| | | Poder de corte I_{cu} 36 kA (400 V\sim) |
| 1 | 4 204 52 | 40 |
| 1 | 4 204 55 | 100 |
| 1 | 4 204 57 | 160 |
| 1 | 4 204 59 | 250 |
| | | Poder de corte I_{cu} 50 kA (400 V\sim) |
| 1 | 4 204 82 | 40 |
| 1 | 4 204 85 | 100 |
| 1 | 4 204 87 | 160 |
| 1 | 4 204 89 | 250 |
| | | Poder de corte I_{cu} 70 kA (400 V\sim) |
| 1 | 4 206 85 | 40 |
| 1 | 4 206 87 | 100 |
| 1 | 4 206 88 | 160 |
| 1 | 4 206 89 | 250 |


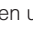


Equipos de montaje en XL³ 400 pág. 212
Equipos de montaje en XL³ 800 pág. 222
Equipos de montaje en XL³ 4000 pág. 234
Accesorios comunes pág. 58

DPX³ 250

versión extraíble y accesorios



| Emb. | Ref. | Descripción |
|---|----------|---|
| Versión extraíble | | |
| Un DPX ³ versión extraíble es un DPX ³ fijo equipado con una base. | | |
| Bases | | |
| Bases con conexión anterior o posterior. | | |
| 1 | 4 210 42 | Para DPX ³ 3P. |
| 1 | 4 210 43 | Para DPX ³ 4P con o sin diferencial. |
| Conectores para auxiliares | | |
| 1 | 4 210 44 | Bloque de contactos. |
| Accesorios de conexión | | |
| Bornas de conexión | | |
| Para cable Cu/Al flexible 1 × 120 mm ² o rígido 1 × 150 mm ² y pletinas o terminales 25 × 8 mm. | | |
| 1 | 4 210 30 | Juego de 3 bornas. |
| 1 | 4 210 31 | Juego de 4 bornas. |
| Tabiques de separación | | |
| 1 | 4 210 70 | 12 juegos de 3 tabiques aislantes. |
| Espaciadores | | |
| Para pletinas o terminales. | | |
| 1 | 4 210 34 | Para DPX ³ 3P. |
| 1 | 4 210 35 | Para DPX ³ 4P. |
| Conexión posterior | | |
| Planas orientables. | | |
| 1 | 4 210 38 | Juego de 3 tomas posteriores. |
| 1 | 4 210 39 | Juego de 4 tomas posteriores. |
| Borna de repartición | | |
| 1 | 0 048 68 | Borna 4 salidas de 35 mm ² y 2 de 25 mm ² . |
| Cubrebornas precintables | | |
| Para conexión anterior | | |
| 1 | 4 210 56 | Para DPX ³ 3P. |
| 1 | 4 210 57 | Para DPX ³ 4P. |
| Para conexión posterior | | |
| 1 | 4 210 52 | Para DPX ³ 3P. |
| 1 | 4 210 53 | Para DPX ³ 4P. |
| Adaptadores para montaje en perfil  o placa | | |
| Permiten instalar el DPX ³ en un perfil  o en una placa fija. | | |
| 1 | 4 210 72 | Para DPX ³ 250. |
| 1 | 4 210 74 | Para DPX ³ 250 diferencial. |
| 1 | 4 210 69 | Para todos los DPX ³ 250 con mando motorizado lateral. |

DPX³ 250, 630 y 1600

alimentación y supervisión



| Emb. | Ref. | Descripción |
|---|----------|---|
| Alimentación auxiliar para DPX³ | | |
| Permite la alimentación de las unidades electrónicas de los DPX ³ cuando el interruptor está abierto o cuando la corriente que fluye a través de él es insuficiente. | | |
| 1 | 4 210 83 | Tensión de entrada 24 V~/±. 2 módulos. Salida 250 mA: permite la alimentación de varios automáticos. Consumo: – DPX ³ magnetotérmicos diferenciales: 42 mA. – DPX ³ electrónicos: 30 mA. – DPX ³ electrónicos con medida: 54 mA. – DPX ³ electrónicos diferenciales: 54 mA. – DPX ³ electrónicos diferenciales con medida: 54 mA. – DPX electrónico: 30 mA. |
| Supervisión | | |
| Interface de comunicación Modbus en RS485 | | |
| 1 | 4 210 75 | Permite conectar los DPX ³ magnetotérmicos diferenciales y DPX ³ electrónicos en una red de comunicación Modbus RS485. Todas las informaciones gestionadas por la tarjeta electrónica del interruptor será compartida en la red Modbus. Dimensiones: 2 módulos DIN. Alimentación: 24 V~/±. Conexión RS 485 (2 hilos), Dirección, velocidad y codificación modificable con kit configurador. |
| 1 | 0 035 67 | Alimentador modular Para BUS/SCS. 240 V~ 27 V = –0,6 A. 2 módulos. |
| Servidores web | | |
| Permiten la consulta a distancia, mediante un navegador de Internet en un PC, mediante smartphones tipo iPhone o Android, mediante pantallas web, mediante tabletas tipo iPad o Archos, etc., de los valores recogidos en los contadores de energía y las centrales de medida, así como su historial. | | |
| 1 | 0 261 78 | Para 32 puntos de medida. |
| 1 | 0 261 79 | Puntos de medida ilimitados. |
| Software | | |
| Permiten visualizar los valores recogidos en los contadores de energía y las centrales de medida, así como su historial desde un PC conectado a la red. | | |
| 1 | 0 261 88 | Para 32 puntos de medida. |
| 1 | 0 261 89 | Puntos de medida ilimitados. |
| 1 | 0 261 56 | Pantalla trescuadro Permite verificar la información proveniente de los diferentes aparatos de protección: DX ³ , DPX ³ , DMX ³ o EDMX ³ . Puede gestionar hasta 8 aparatos. Alimentación: 18 - 30 V ~. Se monta sobre puerta o panel frontal. Dimensiones corte: 96 × 96 mm. |

DPX³ 160/250

accesorios y auxiliares comunes



Dimensiones: pág. 67

| Emb. | Ref. | Inversores de redes |
|------|----------|--|
| | | Pletina para el montaje en perfil y el interbloqueo de 2 DPX ³ . Permite confeccionar un inversor de redes con 2 DPX ³ 160, 2 DPX ³ 250 o 1 DPX ³ 160 y 1 DPX ³ 250. |
| 1 | 4 210 58 | Para inversor de redes DPX ³ versión fija. |
| 1 | 4 210 59 | Para inversor de redes DPX ³ versión extraíble. |

| Emb. | Ref. | Mandos rotativos |
|------|----------|--|
| | | Mandos rotativos directos |
| 1 | 4 210 00 | Mando estándar para DPX ³ magnetotérmicos sin diferencial. |
| 1 | 4 210 01 | Mando estándar para DPX ³ diferenciales y electrónicos. |
| 1 | 4 210 02 | Mando de emergencia para DPX ³ magnetotérmicos sin diferencial. |
| 1 | 4 210 03 | Mando de emergencia para DPX ³ diferenciales y electrónicos. |
| | | Mandos rotativos prolongados sobre puerta |
| | | Para DPX ³ todas las versiones. |
| 1 | 4 210 04 | Mando estándar. |
| 1 | 4 210 05 | Mando de emergencia. |
| | | Accesorios de bloqueo para mandos rotativos |
| | | Cerraduras Ronis RBA90GEL3149. Cerraduras Profalux PBA90GPS3149. |
| 1 | 4 210 06 | Cerradura Ronis para mandos directos. |
| 1 | 4 210 07 | Cerradura Profalux para mandos directos. |
| 1 | 4 210 08 | Cerradura Ronis para mandos prolongados. |
| 1 | 4 210 09 | Cerradura Profalux para mandos prolongados. |

| Emb. | Ref. | Mandos motorizados |
|------|----------|---|
| | | Motor de 24 a 230 V~ y = |
| 1 | 4 210 60 | Mando lateral. |
| 1 | 4 210 61 | Mando frontal. |
| | | Accesorios de bloqueo para mandos motorizados |
| | | Cerraduras Ronis RBA90GEL3149. Cerraduras Profalux PBA90GPS3149. |
| 1 | 4 210 62 | Cerradura Ronis para mandos frontales. |
| 1 | 4 210 63 | Cerradura Profalux para mandos frontales. |
| 1 | 4 210 64 | Bloqueo para mandos frontales. |
| 1 | 4 210 65 | Cerradura Ronis para mandos laterales. |
| 1 | 4 210 66 | Cerradura Profalux para mandos laterales. |
| 1 | 4 210 67 | Bloqueo para mandos laterales. |

| Emb. | Ref. | Accesorios de bloqueo |
|------|----------|---|
| 1 | 4 210 49 | Candado para bloqueo en posición "abierto". |
| 1 | 4 210 45 | Cerradura Ronis RBA90GEL3149 para bases versión extraíble. |
| 1 | 4 210 46 | Cerradura Profalux PBA90GPS3149 para bases versión extraíble. |
| 1 | 4 210 47 | Bloqueo para bases versión extraíble. |

| Emb. | Ref. | Auxiliares |
|------|----------|---|
| | | Contactos auxiliares |
| 1 | 4 210 10 | Contacto auxiliar 1 NC - 1 NA para mando rotativo. |
| 1 | 4 210 11 | Contacto auxiliar o señal de defecto. |
| 1 | 4 210 48 | Contacto interruptor automático insertado para versión extraíble. |
| | | Bobina de disparo a emisión |
| 1 | 4 210 12 | 12 V~ y =. |
| 1 | 4 210 13 | 24 V~ y =. |
| 1 | 4 210 14 | 48 V~ y =. |
| 1 | 4 210 15 | 100-130 V~. |
| 1 | 4 210 16 | 200-277 V~. |
| 1 | 4 210 17 | 380-480 V~. |
| | | Bobina de disparo de mínima tensión |
| 1 | 4 210 18 | 12 V~ y =. |
| 1 | 4 210 19 | 24 V~ y =. |
| 1 | 4 210 20 | 48 V~ y =. |
| 1 | 4 210 21 | 110-130 V~ y 110 V=. |
| 1 | 4 210 22 | 200-240 V~. |
| 1 | 4 210 23 | 277 V~. |
| 1 | 4 210 24 | 380-415 V~. |
| 1 | 4 210 25 | 440-480 V~. |

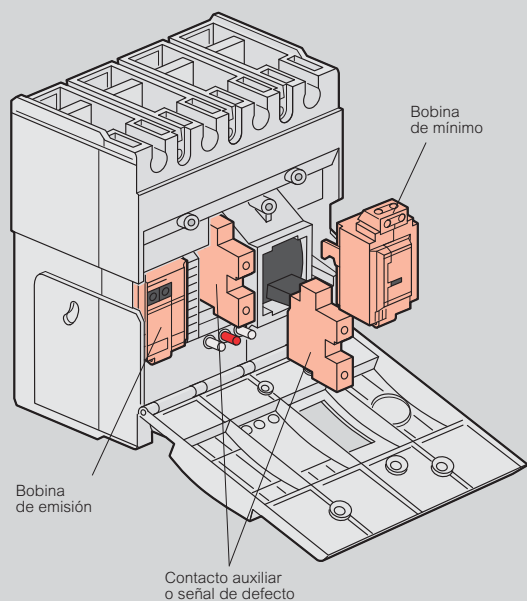
Número de auxiliares por aparato DPX³

| | DPX ³ 160/250 | | | |
|---|--------------------------|----|---------|---|
| | 3P | 4P | 4P dif. | |
| Contacto auxiliar (CA) | 1 | 1 | 1 | |
| Señal de defecto (SD) | 1 | 1 | 1 | |
| Bobina de disparo a emisión (ET) | 1 | 2 | 1 | 0 |
| Bobina de disparo de mínima tensión (MT) | | 0 | 1 | 1 |

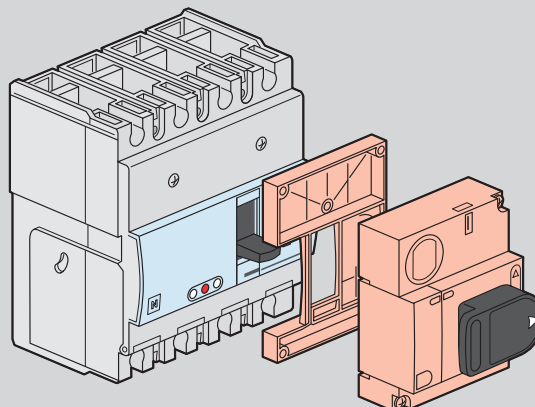
DPX³ 160/250

principios de montaje

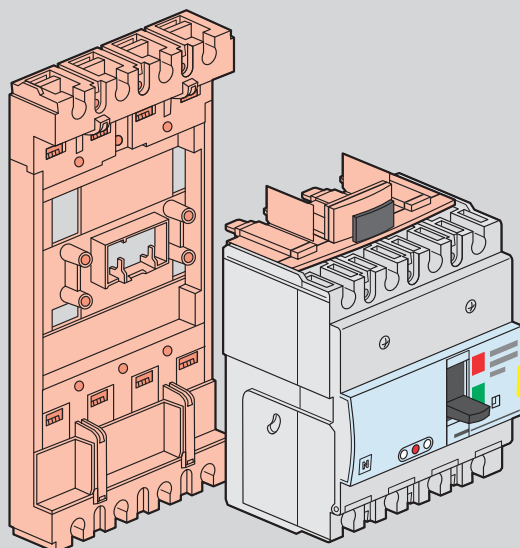
Montaje de auxiliares



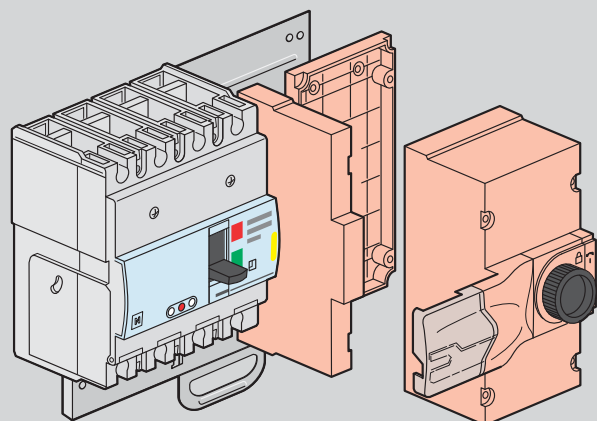
Mando rotativo



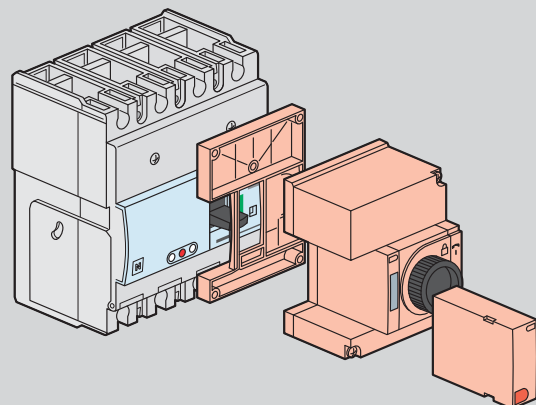
Versión extraíble



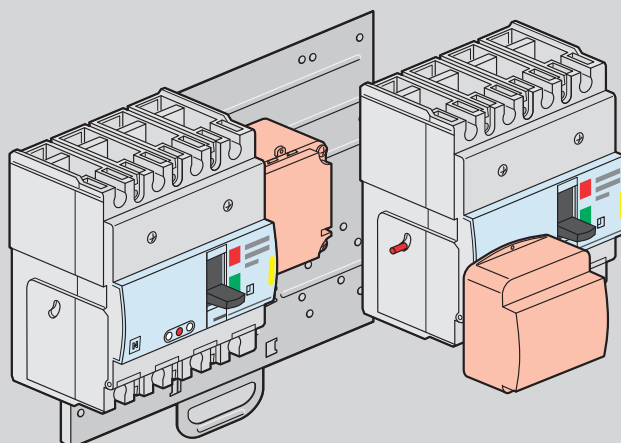
Mando motorizado lateral



Mando motorizado frontal



Inversor de redes



DPX³ 630

interruptores automáticos de 250 a 630 A en caja moldeada



4 220 07

Dimensiones: pág. 70

Conforme a la norma UNE-EN 60947-2 / UNE-EN 60947-3.
Ejecución fija, conexión anterior. Equipados con portaetiquetas.
Tensión nominal 690 V \sim , 50 /60 Hz.



4 220 66

Dimensiones: pág. 70

Conforme a la norma UNE-EN 60947-2 / UNE-EN 60947-3.
Ejecución fija, conexión anterior. Equipados con portaetiquetas.
Tensión nominal 690 V \sim , 50 /60 Hz.
Regulación de protección instantánea. Indicador de funcionamiento.
Conector para unidad de test. Selectividad dinámica y lógica.
Versión 4P: neutro regulable.

| Emb. | Ref. | | In (A) |
|---|----------|----------|--------|
| | 3P | 4P | |
| Magnetotérmicos | | | |
| DPX³ 630 - 36 kA | | | |
| Térmico regulable 0,8 ÷ 1 Im. Magnético regulable 5 ÷ 10 Im. Poder de corte Icu: 36 kA (400/415 V \sim). | | | |
| | | | |
| 1 | 4 220 00 | 4 220 05 | 250 |
| 1 | 4 220 01 | 4 220 06 | 320 |
| 1 | 4 220 02 | 4 220 07 | 400 |
| 1 | 4 220 03 | 4 220 08 | 500 |
| 1 | 4 220 04 | 4 220 09 | 630 |
| 3P+ N/2 | | | |
| 1 | 4 220 10 | | 320 |
| 1 | 4 220 11 | | 400 |
| 1 | 4 220 12 | | 500 |
| 1 | 4 220 13 | | 630 |

| Emb. | Ref. | | In (A) |
|--|------------------|----------|--------|
| | 3P | 4P | |
| Bloque diferencial electrónico | | | |
| Se asocian a DPX ³ 630 y DPX ³ -I 630. Sensibilidad regulable a 0,03/0,3/1/3 A. Retardo regulable a 0/0,3/1/3 seg. Botón test y botón rearme. Contacto de señalización a distancia de fallo diferencial. Conmutador de test (aislamiento de la instalación). 230-500 V, 50/60 Hz. Clase A | | | |
| | Montaje inferior | | |
| | 3P | 4P | |
| 1 | 0 260 60 | 0 260 61 | 400 |
| 1 | 0 260 64 | 0 260 65 | 630 |

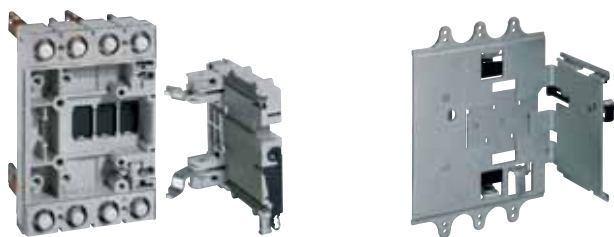
| Emb. | Ref. | | In (A) |
|--|----------|----------|--------|
| | 3P | 4P | |
| Electrónicos S2 | | | |
| | | | |
| Ir: regulable de 0,4 a 1 Ir tr: regulable de 3 a 15 sg Isd: regulable de 1,5 a 10 x Ir tsd: regulable de 0 a 0,5 sg Protección instantánea Ip = 5 kA | | | |
| Poder de corte Icu: 36 kA (400 V\sim) | | | |
| 1 | 4 220 56 | 4 220 61 | 250 |
| 1 | 4 220 58 | 4 220 63 | 400 |
| 1 | 4 220 60 | 4 220 65 | 630 |
| Poder de corte Icu: 50 kA (400 V\sim) | | | |
| 1 | 4 220 66 | 4 220 71 | 250 |
| 1 | 4 220 68 | 4 220 73 | 400 |
| 1 | 4 220 70 | 4 220 75 | 630 |
| Poder de corte Icu: 70 kA (400 V\sim) | | | |
| 1 | 4 220 76 | 4 220 81 | 250 |
| 1 | 4 220 78 | 4 220 83 | 400 |
| 1 | 4 220 80 | 4 220 85 | 630 |
| Poder de corte Icu: 100 kA (400 V\sim) | | | |
| 1 | 4 220 86 | 4 220 91 | 250 |
| 1 | 4 220 88 | 4 220 93 | 400 |
| 1 | 4 220 90 | 4 220 95 | 630 |

| Emb. | Ref. | | In (A) |
|--|----------|----------|--------|
| | 3P | 4P | |
| Electrónicos S2 con unidad de medida | | | |
| Poder de corte Icu: 36 kA (400 V\sim) | | | |
| 1 | 4 220 96 | 4 221 01 | 250 |
| 1 | 4 220 98 | 4 221 03 | 400 |
| 1 | 4 221 00 | 4 221 05 | 630 |
| Poder de corte Icu: 50 kA (400 V\sim) | | | |
| 1 | 4 221 06 | 4 221 11 | 250 |
| 1 | 4 221 08 | 4 221 13 | 400 |
| 1 | 4 221 10 | 4 221 15 | 630 |
| Poder de corte Icu: 70 kA (400 V\sim) | | | |
| 1 | 4 221 16 | 4 221 21 | 250 |
| 1 | 4 221 18 | 4 221 23 | 400 |
| 1 | 4 221 20 | 4 221 25 | 630 |
| Poder de corte Icu: 100 kA (400 V\sim) | | | |
| 1 | 4 221 26 | 4 221 31 | 250 |
| 1 | 4 221 28 | 4 221 33 | 400 |
| 1 | 4 221 30 | 4 221 35 | 630 |

Otros poderes de corte
Consúltenos
Automáticos con otros relés electrónicos
Consúltenos
Mandos eléctricos montados sobre DPX 630
Consúltenos
www.legrand.es

DPX³ 630

equipamiento versión extraíble, seccionable, enclavamiento para conmutación



4 222 25

4 222 32

Dimensiones: pág. 70

| Emb. | Ref. | Versión extraíble |
|------|--------------------------------|--|
| 1 | 3P 4P 4 222 20 4 222 21 | La ejecución extraíble puede realizarse en los DPX ³ montando alveolos en las bornas de los aparatos con conexión anterior más el zócalo fijo correspondiente. Conjunto de alveolos Juego de 6 o 8 alveolos para conexión posterior roscada. |
| 1 | 4 222 22 4 222 23 | Zócalos • Para DPX ³ . Zócalos fijos con conexión anterior. Zócalos fijos con conexión posterior. |
| 1 | 4 222 24 4 222 25 | |
| 1 | 4P 4 222 26 | • Para DPX ³ con diferencial. Zócalo fijo con conexión anterior. Zócalo fijo con conexión posterior. |
| 1 | 4 222 27 | |
| 1 | 4 222 37 | Accesorios Placa de fijación para el contacto de señalización 0 265 74 en versión extraíble. Extractor. Conector (24 pin). |
| 1 | 4 222 28 | |
| 1 | 4 222 29 | |

| Emb. | Ref. | Versión seccionable |
|------|---|---|
| 1 | 3P 4P 4 222 31 4 222 32 | Un DPX versión seccionable, es un DPX extraíble equipado con un mecanismo "Débro-lift", que permite la desconexión del aparato manteniéndolo siempre en su zócalo. Mecanismo "Débro-lift" Para zócalos DPX ³ sólo. Para zócalos DPX ³ con diferencial. |
| 1 | 4 222 33 | |
| 1 | Ronis Profalux 0 265 76 0 263 48 | Bloqueo para mecanismo "Débro-lift" Permite el cierre en posición seccionado. Para interruptor sólo. Para zócalos DPX ³ con diferencial. |
| 1 | 0 265 78 0 265 77 | |
| 1 | 0 265 75 | Accesorios para mecanismos "Débro-lift" Manivela. Contacto de señalización. Placa de fijación para el contacto de señalización 0 265 74 en versión seccionable. Bloque de 6 contactos auxiliares automáticos para versión seccionable (hasta 2 bloques por DPX ³). |
| 1 | 0 265 74 | |
| 1 | 4 222 36 | |
| 1 | 4 222 30 | |

| Emb. | Ref. | Enclavamiento para conmutación |
|------|----------|---|
| 1 | 0 264 09 | Placa de montaje con enclavamiento mecánico para conmutación de 2 DPX ³ que evita la conexión de los dos aparatos al mismo tiempo (montado en fábrica). Placa para 2 interruptores o magnetotérmicos fijos. |

DPX³ 630

mandos rotativos, mandos eléctricos y accesorios



0 261 40

0 262 50

0 262 51

| Emb. | Ref. | Mandos rotativos |
|------|---|---|
| 1 | 0 262 41 | Directo sobre DPX³ 630 Estándar (color negro). De emergencia (rojo y amarillo) se adapta sobre mando estándar ref. 0 262 41 o 0 262 42. |
| 1 | 4 222 38 | |
| 1 | 0 262 81 | Prolongado sobre puerta IP55 Compuesto de: acoplamiento, eje de accionamiento, soporte del eje, accesorios de fijación, dispositivo de bloque de puerta. Estándar (color gris). Emergencia (color rojo y amarillo). |
| 1 | 0 262 82 | |
| 1 | Llave plana Llave estrella 0 262 93 0 262 94 | Accesorio de bloqueo Para mando rotativo prolongado. |
| 1 | 0 261 40 | Mandos eléctricos Frontal 24 V~/=. 230 V~/=. |
| 1 | 0 261 44 | |
| 1 | Llave plana Llave estrella 0 261 59 0 261 58 | Cerraduras de bloqueo Para mandos eléctricos. |
| 1 | 0 262 30 | Accesorios de instalación Tabiques de separación Permiten aislar la conexión entre cada polo. Juego de 3 tabiques. |
| 1 | 3P 4P 0 262 44 0 262 45 | |
| 1 | 0 262 40 | Cubrebornas precintables Juego de 2 cubrebornas. |
| 1 | 0 262 40 | Bloqueo Accesorio para bloquear la maneta en posición abierta, con posibilidad de utilizar un candado. |
| 1 | 0 262 50 | Accesorios de conexión Borna conexión estándar Juego de 4 bornas 300 mm ² máx. (rígido) o 240 mm ² máx. (flexible). |
| 1 | 0 262 51 | |
| 1 | 0 262 47 | Borna gran capacidad Juego de 4 bornas para 2 × 240 mm ² (rígido) o 2 × 185 mm ² (flexible). |
| 1 | 0 262 47 | Prolongador Juego de 4 prolongadores para la conexión por terminal. |
| 1 | 3P 4P 0 262 48 0 262 49 | Adaptador/espaciador Juego de 3 (o 4) barras para incrementar la distancia entre cada polo. |
| 1 | 0 263 50 0 263 51 | Conexión posterior Permiten transformar los DPX de conexión anterior en conexión posterior. Admiten conexiones con pletinas o terminales. Tomas posteriores roscadas. Tomas posteriores planas orientables. |
| 1 | 0 263 52 0 263 53 | |

DPX³ 1600

interruptores automáticos de 800 a 1250 A en caja moldeada



4 222 66

Dimensiones: pág. 71

Conforme a la norma UNE-EN 60947-2 / UNE-EN 60947-3.
Ejecución fija, conexión anterior. Equipados con portaetiquetas.
Tensión nominal 690 V \sim , 50 /60 Hz.

| Emb. | Ref. | | Magnetotérmicos |
|------|----------|----------|--|
| | | | DPX³ 1600 - 50 kA Térmico regulable 0,8 ÷ 1 In. Magnético regulable 5 ÷ 10 In. Poder de corte Icu: 50 kA (380/415 V \sim). |
| | | | |
| | 3P | 4P | In (A) |
| 1 | 4 222 63 | 4 222 68 | 630 |
| 1 | 4 222 64 | 4 222 69 | 800 |
| 1 | 4 222 65 | 4 222 70 | 1000 |
| 1 | 4 222 66 | 4 222 71 | 1250 |

DPX³ 1600

interruptores automáticos de 630 a 1600 A en caja moldeada



4 223 33

Dimensiones: pág. 71

Conforme a la norma UNE-EN 60947-2 / UNE-EN 60947-3.
Ejecución fija, conexión anterior. Equipados con portaetiquetas.
Tensión nominal 690 V \sim , 50 /60 Hz.
Regulación de protección instantánea. Indicador de funcionamiento.
Conector para unidad de test. Selectividad dinámica y lógica.
Versión 4P: neutro regulable.

| Emb. | Ref. | | Electrónicos S2 |
|------|----------|----------|--|
| | | | |
| | | | Ir: regulable de 0,4 a 1 Ir tr: regulable de 3 a 15 sg Isd: regulable de 1,5 a 10 x Ir tsd: regulable de 0 a 0,5 sg Protección instantánea Ip =20 kA |
| | 3P | 4P | Poder de corte Icu: 50 kA (400 V\sim) |
| 1 | 4 223 12 | 4 223 18 | 800 |
| 1 | 4 223 13 | 4 223 19 | 1000 |
| 1 | 4 223 14 | 4 223 20 | 1250 |
| 1 | 4 223 15 | 4 223 21 | 1600 |
| | | | Poder de corte Icu: 70 kA (400 V\sim) |
| 1 | 4 223 24 | 4 223 30 | 800 |
| 1 | 4 223 25 | 4 223 31 | 1000 |
| 1 | 4 223 26 | 4 223 32 | 1250 |
| 1 | 4 223 27 | 4 223 33 | 1600 |
| | | | Poder de corte Icu: 100 kA (400 V\sim) |
| 1 | 4 223 36 | 4 223 42 | 800 |
| 1 | 4 223 37 | 4 223 43 | 1000 |
| 1 | 4 223 38 | 4 223 44 | 1250 |

| Emb. | Ref. | | Electrónicos con unidad de medida |
|------|----------|----------|--|
| | 3P | 4P | Poder de corte Icu: 50 kA (400 V\sim) |
| 1 | 4 223 60 | 4 223 66 | 800 |
| 1 | 4 223 61 | 4 223 67 | 1000 |
| 1 | 4 223 62 | 4 223 68 | 1250 |
| 1 | 4 223 63 | 4 223 69 | 1600 |
| | | | Poder de corte Icu: 70 kA (400 V\sim) |
| 1 | 4 223 72 | 4 223 78 | 800 |
| 1 | 4 223 73 | 4 223 79 | 1000 |
| 1 | 4 223 74 | 4 223 80 | 1250 |
| 1 | 4 223 75 | 4 223 81 | 1600 |
| | | | Poder de corte Icu: 100 kA (400 V\sim) |
| 1 | 4 223 84 | 4 223 90 | 800 |
| 1 | 4 223 85 | 4 223 91 | 1000 |
| 1 | 4 223 86 | 4 223 92 | 1250 |

- Mandos motorizados
- Versión inversor de redes
- Otros poderes de corte
- Otros relés electrónicos
Consúltenos
www.legrand.es



DPX³ 1600

mandos rotativos y accesorios



4 225 88 + 4 225 93



0 262 61



0 261 27

Dimensiones: pág. 71

| Emb. | Ref. | Versión seccionable |
|-------------------------|----------|--|
| 1 | 4 225 86 | Un DPX ³ versión seccionable es un DPX ³ equipado con un mecanismo "Débro-lift" que permite la desconexión del aparato manteniéndolo siempre en su base. Base versión seccionable Para DPX ³ 1600 equipados con un mecanismo "Débro-lift" ref. 4 225 93 o 4 225 94. Base con conexión anterior. Base con conexión posterior. |
| 1 | 4 225 88 | |
| 1 | 4 225 93 | Mecanismo "Débro-lift" Para DPX ³ 1600. De fijarse sobre el DPX ³ para componer la parte móvil del automático seccionable. |
| 1 | 4 225 94 | |
| 1 | 4 222 95 | Placa de fijación Para el contacto de señalización 0 265 74 en versión extraíble. |
| 1 | 0 265 76 | Cerradura de bloqueo Para mecanismo "Débro-lift". Permite la condena del magnetotérmico en posición "desconectado". Para magnetotérmico solo. Para magnetotérmico con mando motor o mando rotativo. |
| 1 | 0 265 80 | |
| 1 | 4 225 95 | Accesorios para mecanismo "Débro-lift" Pletina para el montaje del contacto de señalización ref 0 265 74. |
| 1 | 4 222 30 | Bloque de 6 contactos para DPX ³ seccionable. |
| 1 | 0 265 75 | Manivela de desconexión aislada. |
| 1 | 0 265 74 | Contacto de señalización (conectado/desconectado). |
| Mandos rotativos | | |
| 1 | 0 262 61 | Directo sobre DPX 1600 Estándar (color negro). Prolongado sobre puerta IP55 Compuesto de: acoplamiento, eje de accionamiento, soporte del eje, accesorios de fijación, dispositivo de bloque de puerta. Estándar (color gris). Emergencia (color rojo y amarillo). |
| 1 | 0 262 83 | Accesorio de bloqueo Bombín y llave plana. Bombín y llave estrella. |
| 1 | 0 262 84 | |
| 1 | 0 262 93 | |
| 1 | 0 262 94 | |

| Emb. | Ref. | Accesorios de instalación |
|-------------------------------|----------|--|
| 1 | 0 262 66 | Tabiques de separación Permiten aislar la conexión entre cada polo. Juego de 3 tabiques. |
| 1 | 0 262 64 | Cubrebornas precintable Juego de 2 cubrebornas. |
| 1 | 0 262 65 | |
| 1 | 0 262 60 | Bloqueo Accesorio para bloquear la maneta en posición abierta, con posibilidad de utilizar un candado. |
| Mandos eléctricos | | |
| 1 | 0 261 23 | Frontal 230 V~/=* Para DPX 1600 hasta 1250 A. Para DPX 1600 In = 1600 A. |
| 1 | 0 261 27 | |
| 1 | 0 261 59 | Cerraduras de bloqueo Para mandos eléctricos. |
| 1 | 0 261 58 | |
| Accesorios de conexión | | |
| 1 | 0 262 69 | Borna de conexión estándar 2 × 240 mm ² (rígido) o 2 × 185 mm ² (flexible). |
| 1 | 0 262 70 | Borna gran capacidad 4 × 240 mm ² (rígido) o 4 × 185 mm ² (flexible). |
| 1 | 0 262 67 | Prolongador Prolongador para la conexión por terminal (pedir 1 unidad por polo). Para 630 - 1 250 A (2 barras máx. por polo). Para 1 600 A (3 barras máx. por polo). |
| 1 | 0 262 68 | |
| 1 | 0 262 73 | Adaptador/espaciador Juego de 3 (o 4) barras para incrementar la distancia entre cada polo. |
| 1 | 0 262 74 | |
| 1 | 0 263 80 | Conexión posterior Permiten transformar los DPX de conexión anterior en conexión posterior. Admiten conexiones con pletinas o terminales. Cortas. Largas. |
| 1 | 0 263 81 | |
| 1 | 0 263 82 | |
| 1 | 0 263 83 | |

* Otras tensiones, consultar.

DPX³ 630 y 1600

accesorios eléctricos internos y de mando



4 210 11

Emb. Ref. Contactos auxiliares y/o señal de defecto

| Emb. | Ref. | Descripción |
|------|----------|--|
| 1 | 4 210 11 | Para DPX³ / DPX³-I / DPX-IS Contacto inversor 3A - 240 V. Permite señalar el estado de los contactos o el disparo del magnetotérmico. |

Bobinas de disparo a emisión

| Emb. | Ref. | Descripción |
|------|----------|---|
| 1 | 4 222 39 | Para DPX³ / DPX³-I / DPX-IS Tensión de la bobina 24 V _~ y ∞. |
| 1 | 4 222 40 | Tensión de la bobina 48 V _~ y ∞. |
| 1 | 4 222 41 | Tensión de la bobina 110 V _~ y ∞. |
| 1 | 4 222 42 | Tensión de la bobina 230 V _~ y ∞. |
| 1 | 4 222 43 | Tensión de la bobina 400 V _~ y ∞. |

Bobinas de disparo de mínima tensión

| Emb. | Ref. | Descripción |
|------|----------|--|
| 1 | 4 222 44 | Para DPX³ / DPX³-I / DPX-IS Tensión de la bobina 24 V _∞ . |
| 1 | 4 222 45 | Tensión de la bobina 24 V _~ . |
| 1 | 4 222 46 | Tensión de la bobina 48 V _~ /∞. |
| 1 | 4 222 47 | Tensión de la bobina 110 V _~ /∞. |
| 1 | 4 222 48 | Tensión de la bobina 230 V _~ /∞. |
| 1 | 4 222 49 | Tensión de la bobina 400 V _~ /∞. |

DPX³

auxiliares para DPX³



0 261 93

Características técnicas: pág. 44

Emb. Ref. Automatismo para conmutación de redes

| Emb. | Ref. | Descripción |
|------|----------|--|
| 1 | 0 261 93 | Permite el ajuste de las condiciones de la conmutación, la marcha/paro de un generador, informa del estado de los interruptores DMX ³ y DPX (abierto / cerrado). Alimentación: 230 V _~ o 12-24-48 V _∞ . Conexión por bornas de presión. |
| 1 | 0 261 94 | Estándar. Con comunicación, permite la transmisión de datos (puerto RS 485). |

Emb. Ref. Conector y programa de test

| Emb. | Ref. | Descripción |
|------|----------|--|
| 1 | 0 261 97 | Permite la conexión entre el DPX y el ordenador. Suministrado con software de test. |

Emb. Ref. Contactores para la gestión de la conmutación automática

| Emb. | Ref. | Descripción |
|------|----------|---|
| 1 | 4 168 20 | Contacto 2 NA + 2 NC 24 V _~ . |
| 1 | 4 168 26 | Contacto 2 NA + 2 NC 230 V _~ . |

N.º de contactos máximo por aparato DPX-IS

| | Aparato | Contacto auxiliar | | | Disparo | |
|--------------------|------------|-------------------|-----|----|------------------------|-----------------------|
| | | CA | CAA | SD | a emisión de corriente | o a mínimo de tensión |
| Sin disparo | DPX-IS 250 | 1 | 2 | - | - | - |
| Con disparo | DPX-IS 250 | 1 | 1 | 1 | - | 1 |

CA = contacto auxiliar
CAA = contacto auxiliar "anticipado"
SD = contacto de apertura por disparo

N.º de contactos máximo por aparato DPX³

| Aparato | Contacto auxiliar | | Disparo | |
|-----------------------|-------------------|----|------------------------|-----------------------|
| | CA | SD | a emisión de corriente | o a mínimo de tensión |
| DPX ³ 630 | 2 | 2 | - | 1 |
| DPX ³ 1600 | 3 | 1 | - | 1 |

relés diferenciales y toroidales para interruptores automáticos en caja moldeada



0 260 88

0 260 93

0 260 98

Permite la protección diferencial al asociarlo a interruptores equipados con bobina de disparo

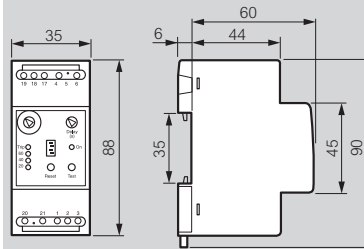
| Emb. | Ref. | Relé diferencial |
|------|----------|--|
| 1 | 0 260 88 | <p>Detectan las corrientes de fallo, y asociado a una bobina de emisión o de mínima tensión, envían la orden de disparo al interruptor.</p> <ul style="list-style-type: none"> • Equipado con: <ul style="list-style-type: none"> - Tapa precintable. - Contacto auxiliar. - 1 LED verde indicador de la alimentación. - 3 LED amarillos que indican respectivamente la corriente máxima de defecto de aislamiento entre fase y tierra: 20, 40 y 60 %. - 1 LED rojo que indica en su posición fija, el alcance del valor de la corriente de defecto de aislamiento. En intermitencia significa la no continuidad en el circuito entre los toroides y el relé. • Se asocia a los toroides: <ul style="list-style-type: none"> - Ø35 mm y 80 mm. Pasos de ajuste de sensibilidad: 0,03 - 0,05 - 0,075 - 0,1 - 0,15 - 0,2 - 0,3 - 0,5 - 0,75 - 1 - 1,5 - 2 - 3 - 5 - 7,5 - 10 - 15 - 20 - 30 A. - Ø140 mm y 210 mm. Pasos de ajuste de sensibilidad: 0,3 - 0,5 - 0,75 - 1 - 1,5 - 2 - 3 - 5 - 7,5 - 10 - 15 - 20 - 30 A. - Ø150 mm. Pasos de ajuste de sensibilidad: 0,5 - 0,75 - 1 - 1,5 - 2 - 3 - 5 - 7,5 - 10 - 15 - 20 - 30 A - Ø300 mm. Pasos de ajuste de sensibilidad: 1 - 1,5 - 2 - 3 - 5 - 7,5 - 10 - 15 - 20 - 30 A. • Ajuste del tiempo de actuación: 0 - 0,15 - 0,25 - 0,5 - 1 - 2,5 - 5 segundos. • Tensión de alimentación 230 V/240 V - 50/60 Hz • Tipo A <p>Relé diferencial montaje sobre raíl 35. 2 módulos.</p> |

| | | Toroidales |
|---|----------|---------------------------|
| 1 | 0 260 92 | Toroidal Ø35 mm. |
| 1 | 0 260 93 | Toroidal Ø80 mm. |
| 1 | 0 260 94 | Toroidal Ø105 mm. |
| 1 | 0 260 95 | Toroidal Ø140 mm. |
| 1 | 0 260 96 | Toroidal Ø210 mm. |
| 1 | 0 260 97 | Toroidal Ø150 mm abierto. |
| 1 | 0 260 98 | Toroidal Ø300 mm abierto. |

relés diferenciales y toroidales dimensiones

Relé diferencial

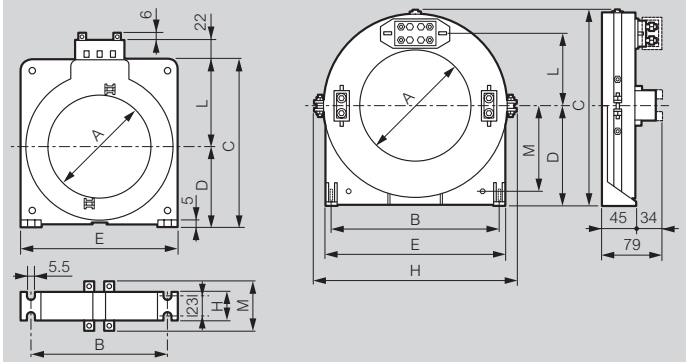
Referencia 0 260 88



Toroidal

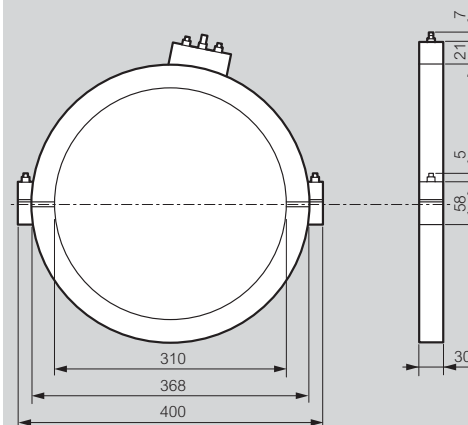
Referencia 0 260 92/93/94/95/96

Referencia 0 260 97



| Referencia | A | B | C | D | E | H | L | M |
|------------|-----|-----|-----|-----|-----|-----|-----|-----|
| 0 260 92 | 35 | 75 | 85 | 42 | 92 | 36 | 43 | 56 |
| 0 260 93 | 80 | 108 | 132 | 67 | 125 | 36 | 65 | 56 |
| 0 260 94 | 110 | 148 | 170 | 86 | 165 | 36 | 84 | 56 |
| 0 260 95 | 140 | 177 | 206 | 104 | 200 | 36 | 102 | 56 |
| 0 260 96 | 210 | 270 | 295 | 150 | 290 | 44 | 145 | 64 |
| 0 260 97 | 150 | 225 | 259 | 133 | 245 | 275 | 95 | 113 |

Referencia 0 260 98





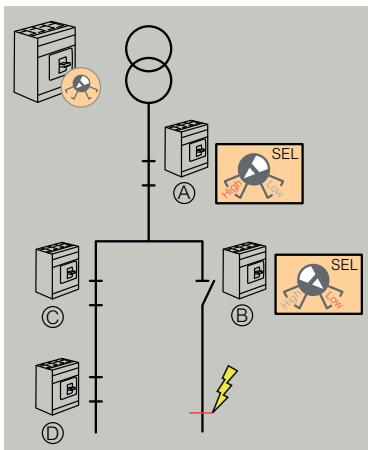
Selectividad en todas las situaciones

Coordine la protección de modo que un defecto en un circuito solo provoque el disparo de la protección situada a la cabecera de ese circuito.

La selectividad dinámica

Para una selectividad óptima entre 2 interruptores automáticos electrónicos con 2 niveles de ajuste:

- baja para aplicaciones que no tienen restricciones evidentes de selectividad,
- alta para las situaciones en que los niveles de selectividad exigidos son máximos.

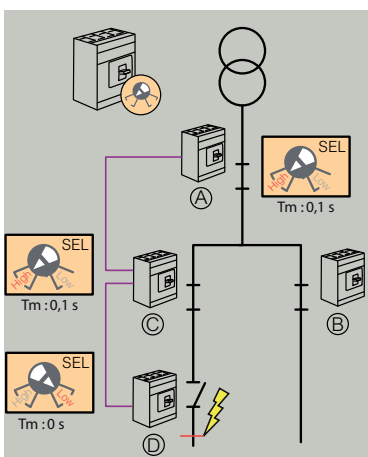


Funcionamiento
Solo el interruptor automático B se dispara cuando la selectividad está en posición máxima entre A y B y la intensidad de cortocircuito es superior al umbral de selectividad normal. Véase la tabla de la pág. 80

Ejemplo de una selectividad a 2 niveles

La selectividad lógica

■ Para una selectividad en 3 niveles entre varios interruptores automáticos DPX electrónicos, solo se necesita una simple unión filar entre sus tarjetas electrónicas.



Funcionamiento
Solo se dispara el interruptor automático más próximo al defecto, sin tener en cuenta el ajuste.

Ventajas

- Rapidez en el tiempo de intervención del interruptor automático
- Selectividad total más allá de 2 niveles

Ejemplo de una selectividad a 3 niveles

DPX³ 160, 250, 630 y 1600

alimentación y supervisión



0 261 78



0 261 56

| Emb. | Ref. | |
|------|----------|---|
| 1 | 4 210 83 | Alimentación auxiliar para DPX/DPX³ Permite la alimentación de las unidades electrónicas de los DPX y DPX ³ cuando el interruptor está abierto o cuando la corriente que fluye a través de él es insuficiente. Tensión de entrada 24 V~/±. 2 módulos. Salida 250 mA: permite la alimentación de varios automáticos. Consumo: – DPX ³ magnetotérmicos diferenciales: 42 mA. – DPX ³ electrónicos: 30 mA. – DPX ³ electrónicos con medida: 54 mA. – DPX ³ electrónicos diferenciales: 54 mA. – DPX ³ electrónicos diferenciales con medida: 54 mA. – DPX electrónico: 30 mA. |
| 1 | 4 210 75 | Supervisión Interface de comunicación Modbus en RS485 Permite conectar los DPX ³ magnetotérmicos diferenciales y DPX ³ electrónicos en una red de comunicación Modbus RS485. Todas las informaciones gestionadas por la tarjeta electrónica del interruptor será compartida en la red Modbus. Dimensiones: 2 módulos DIN. Alimentación: 24 V~/±. Conexión RS 485 (2 hilos), Dirección, velocidad y codificación modificable con kit configurador. |
| 1 | 0 035 67 | Alimentador modular Para BUS/SCS. 240 V~/ 27 V = -0,6 A. 2 módulos. |
| 1 | 0 261 78 | Servidores web Permiten la consulta a distancia, mediante un navegador de Internet en un PC, mediante pantallas web, mediante tabletas tipo iPad o Archos, etc., de los valores recogidos en los contadores de energía y las centrales de medida, así como su historial. |
| 1 | 0 261 79 | Para 32 puntos de medida. Puntos de medida ilimitados. |
| 1 | 0 261 88 | Software Permiten la consulta local, mediante red privada, de los valores recogidos en los contadores de energía y las centrales de medida, así como su historial. |
| 1 | 0 261 89 | Para 32 puntos de medida. Puntos de medida ilimitados. |
| 1 | 0 261 56 | Pantalla trescuadro Permite verificar la información proveniente de los diferentes aparatos de protección: DX ³ , DPX ³ , DMX ³ o EDMX ³ . Puede estionar hasta 8 aparatos. Alimentación: 18 - 30 V =. Se monta sobre puerta o panel frontal. Dimensiones corte: 96 × 96 mm. |