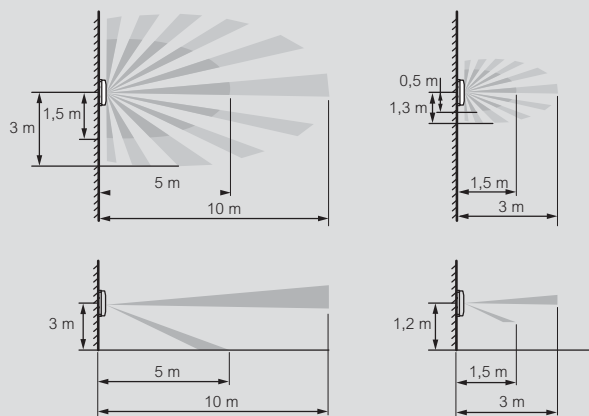


gestión de iluminación

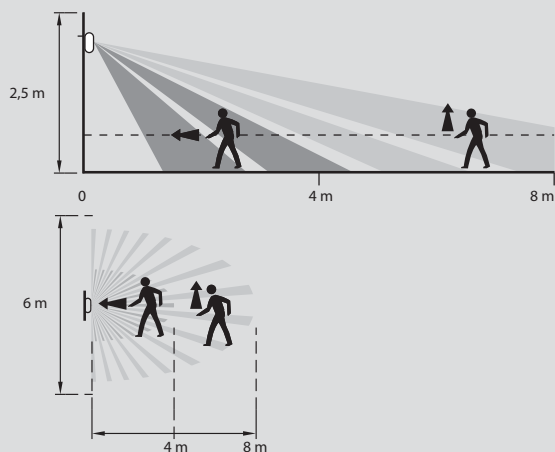
detectores 1 salida para espacios sin iluminación natural - zonas de detección y tabla de cargas

Zonas de detección

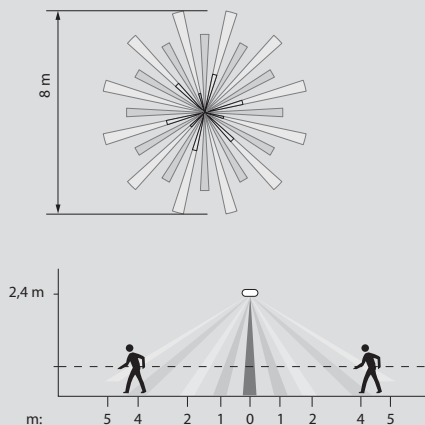
Ref. 0 784 54



Ref. 0 489 11/31



Ref. 0 488 03



Ref. 0 697 40/80

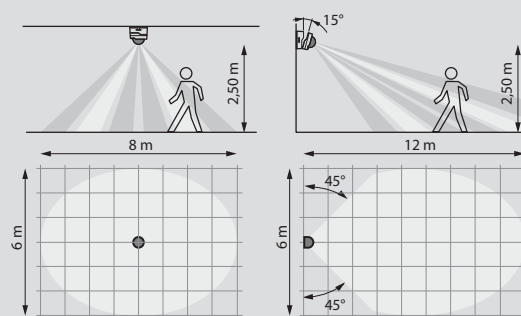


Tabla de cargas

Ref.	Lámpara halógena	Halógena muy baja tensión (MBT) con transformador ferromagnético	Halógena muy baja tensión con transformador electrónico	Tubo fluorescente	Tubo fluocompacto	LED
0 784 54	40 × 400 W	40 - 400 VA	40 - 400 VA	-	-	20 - 150 W ⁽¹⁾
0 489 11	2.000 W	1000 VA	1000 VA	10 × (2 × 36 W)	250 W	250 W
0 488 03	2.000 W	1000 VA	1000 VA	10 × (2 × 36 W)	250 W	250 W
0 489 31	2.000 W	1000 VA	1000 VA	10 × (2 × 36 W)	250 W	250 W
0697 40/80	2.000 W	1000 VA	1000 VA	10 × (2 × 36 W)	250 W	250 W

1. Funcionamiento con LEDs regulables.