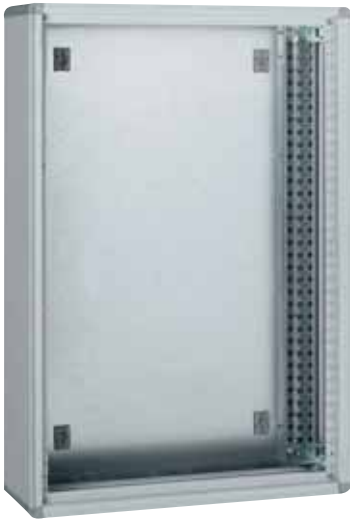


XL³ 800

cajas de distribución



0 204 01

IP 43 - IK 08 con kit de estanqueidad IP 43 y puerta.
 IP 40 - IK 08 con puerta.
 IP 30 - IK 07 sin puerta.
 Envoltorio metálica.
 Admite aparatos hasta 800 A (700 A - IP > 30).
 Resistencia al fuego según norma CEI 60695-2-1 750 °C/5 s.
 Capacidad 24 y 36 módulos por fila.
 RAL 7035.
 Suministrados con montantes funcionales fijados en el fondo del armario, accesorios de enlace horizontal y vertical, y placa de entrada de cables recortable.

Emb.	Ref.	Cajas															
		Ancho 660 mm 24 módulos por fila.															
		<table border="1"> <thead> <tr> <th>Altura total (mm)</th> <th>Altura útil (mm)</th> <th>Ancho total (mm)</th> <th>Ancho útil (mm)</th> <th>Prof. (mm)</th> </tr> </thead> <tbody> <tr> <td>1050</td> <td>1000</td> <td>660</td> <td>600</td> <td>230</td> </tr> <tr> <td>1250</td> <td>1200</td> <td>660</td> <td>600</td> <td>230</td> </tr> </tbody> </table>	Altura total (mm)	Altura útil (mm)	Ancho total (mm)	Ancho útil (mm)	Prof. (mm)	1050	1000	660	600	230	1250	1200	660	600	230
Altura total (mm)	Altura útil (mm)	Ancho total (mm)	Ancho útil (mm)	Prof. (mm)													
1050	1000	660	600	230													
1250	1200	660	600	230													
		Ancho 910 mm 36 módulos por fila. Permite integrar celda lateral + 24 módulos.															
		<table border="1"> <thead> <tr> <th>Altura total (mm)</th> <th>Altura útil (mm)</th> <th>Ancho total (mm)</th> <th>Ancho útil (mm)</th> <th>Prof. (mm)</th> </tr> </thead> <tbody> <tr> <td>1050</td> <td>1000</td> <td>910</td> <td>850</td> <td>230</td> </tr> <tr> <td>1250</td> <td>1200</td> <td>910</td> <td>850</td> <td>230</td> </tr> </tbody> </table>	Altura total (mm)	Altura útil (mm)	Ancho total (mm)	Ancho útil (mm)	Prof. (mm)	1050	1000	910	850	230	1250	1200	910	850	230
Altura total (mm)	Altura útil (mm)	Ancho total (mm)	Ancho útil (mm)	Prof. (mm)													
1050	1000	910	850	230													
1250	1200	910	850	230													

		Celda lateral integrada
		Kit para cajas ancho 910 mm Compuesto de: tabique, montante y accesorios de montaje. Permiten realizar una celda lateral integrada de ancho útil: 250 mm, a la derecha o a la izquierda en el interior de los armarios de ancho 910 mm. Para armarios de altura: 1050 mm, ref. 0 204 06. Para armarios de altura: 1250 mm, ref. 0 204 07.
1	0 204 26	
1	0 204 27	
		Tapa cubrebornas lisa con bisagras y cerradura
1	0 204 46	Para celda lateral integrada de 1050 mm.
1	0 204 47	Para celda lateral integrada de 1250 mm.

XL³ 800

puertas y kits IP 43 para cajas de distribución



0 212 51



0 212 61

Emb.	Ref.	Puertas para cajas
		Suministradas con maneta. Bombines intercambiables, a pedir por separado (ver pág. 237).
		Ancho 660 mm
		• Puerta metal.
1	0 212 51	Para caja altura: 1050 mm.
1	0 212 52	Para caja altura: 1250 mm.
		• Puerta transparente.
1	0 212 61	Para caja altura: 1050 mm.
1	0 212 62	Para caja altura: 1250 mm.
		Ancho 910 mm
		• Puerta metal.
1	0 212 56	Para caja altura: 1050 mm.
1	0 212 57	Para caja altura: 1250 mm.
		• Puerta transparente.
1	0 212 66	Para caja altura: 1050 mm.
1	0 212 67	Para caja altura: 1250 mm.
		Junta de estanqueidad IP 43
1	0 201 30	Para cajas, armarios y celdas laterales.

Equipamientos de distribución y placas cubrebornas (ver págs. 238-239).

Accesorios de cableado (ver pág. 237).

Repartición (ver págs. 272 en adelante).

XL³ 800

armarios de distribución



0 204 04

0 204 09

IP 43 - IK 08 con kit de estanqueidad IP 43 y puerta.

IP 40 - IK 08 con puerta.

IP 30 - IK 07 sin puerta.

Envolvente metálica.

Admite aparatos hasta 800 A.

Resistencia al fuego según norma CEI 60695-2-1 750 °C/5 s.

Capacidad 24 y 36 módulos por fila. RAL 7035.

Suministrados con montantes funcionales fijos en el fondo del armario, accesorios de enlace horizontal y vertical, y placa de entrada de cables recortable.

Emb.	Ref.	Armarios				
		Suministrados con zócalo, altura: 100 mm.				
		Ancho 660 mm				
		24 módulos por fila.				
		Altura total (mm)	Altura útil (mm)	Ancho total (mm)	Ancho útil (mm)	Prof. (mm)
1	0 204 03	1550	1400	660	600	230
1	0 204 04	1950	1800	660	600	230
		Ancho 910 mm				
		Permiten integrar celda lateral 36 o 24 módulos.				
		Altura total (mm)	Altura útil (mm)	Ancho total (mm)	Ancho útil (mm)	Prof. (mm)
1	0 204 08	1550	1400	910	850	230
1	0 204 09	1950	1800	910	850	230

Emb.	Ref.	Celda lateral integrada
		Kit para cajas ancho 910 mm
		Conjuntos con el siguiente contenido: tabique, montante y accesorios de montaje.
		Permiten realizar una celda lateral integrada de ancho útil: 250 mm, a la derecha o a la izquierda en el interior de los armarios de ancho 910 mm.
1	0 204 28	Para armarios de altura: 1550 mm. ref. 0 204 06.
1	0 204 29	Para armarios de altura: 1950 mm. ref. 0 204 07.
		Placa de montaje de DPX³ en celda lateral integrada
1	0 206 78	Para DPX ³ 630 vertical.
1	0 206 79	Para DPX ³ 630 vertical con diferencial.
		Tapas cubrebornas con bisagras y cerradura
		Precortadas para DPX ³ 630 con o sin diferencial.
1	0 204 48	Altura: 1400 mm.
1	0 204 49	Altura: 1800 mm.

XL³ 800

puertas y kits IP 43 para armarios de distribución



0 204 09 + 0 204 29

0 204 29



0 204 24

Emb.	Ref.	Puertas para armarios
		Suministradas con maneta. Bombines intercambiables, a pedir por separado (ver pág. 237).
		Ancho 660 mm
		• Puerta metal
1	0 212 53	Para armario altura: 1550 mm.
1	0 212 54	Para armario altura: 1950 mm.
		• Puerta transparente
1	0 212 63	Para armario altura: 1550 mm.
1	0 212 64	Para armario altura: 1950 mm.
		Ancho 910 mm
		• Puerta metal
1	0 212 58	Para armario altura: 1550 mm.
1	0 212 59	Para armario altura: 1950 mm.
		• Puerta transparente
1	0 212 68	Para armario altura: 1550 mm.
1	0 212 69	Para armario altura: 1950 mm.

Emb.	Ref.	Celdas laterales externas															
		Se asocian a la derecha o a la izquierda. Suministradas con un zócalo altura 100 mm y accesorios de enlace.															
		<table border="1"> <thead> <tr> <th>Altura total (mm)</th> <th>Altura útil (mm)</th> <th>Ancho total (mm)</th> <th>Ancho útil (mm)</th> <th>Prof. (mm)</th> </tr> </thead> <tbody> <tr> <td>1550</td> <td>1400</td> <td>460</td> <td>400</td> <td>230</td> </tr> <tr> <td>1950</td> <td>1800</td> <td>460</td> <td>400</td> <td>230</td> </tr> </tbody> </table>	Altura total (mm)	Altura útil (mm)	Ancho total (mm)	Ancho útil (mm)	Prof. (mm)	1550	1400	460	400	230	1950	1800	460	400	230
Altura total (mm)	Altura útil (mm)	Ancho total (mm)	Ancho útil (mm)	Prof. (mm)													
1550	1400	460	400	230													
1950	1800	460	400	230													
1	0 204 23																
1	0 204 24																

Emb.	Ref.	Placa de montaje para DPX ³ en celda lateral externa
1	0 206 28	Para DPX ³ 630 vertical.
1	0 206 29	Para DPX ³ 630 vertical con diferencial.

Emb.	Ref.	Tapas cubrebornas con bisagras y cerradura
		Placas cubrebornas de bisagras con fijación de tornillos. Precortadas para DPX ³ 630 con o sin diferencial.
1	0 204 43	altura: 1400 mm.
1	0 204 44	altura: 1800 mm.
		Puertas
1	0 204 33	Para celda lateral altura: 1550 mm.
1	0 204 34	Para celda lateral altura: 1800 mm.
		Junta de estanqueidad IP 43
1	0 201 30	Para cajas, armarios y celdas laterales.

XL³ 800

armarios de distribución IP 55



0 204 51

IP 55 con puerta.
 Envoltorio metálica.
 Admite aparatos hasta 630 A.
 Resistencia al fuego según norma CEI 60695-2-1 750 °C/5 s.
 Capacidad 24 y 36 módulos por fila.
 RAL 7035.
 Permiten el enlace horizontal.

XL³ 800

puertas y accesorios para armarios de distribución IP 55



0 212 71

Emb.	Ref.	Cajas															
		Suministrados sin paneles laterales.															
		Ancho 700 mm 24 módulos por fila.															
		<table border="1"> <thead> <tr> <th>Altura total (mm)</th> <th>Altura útil (mm)</th> <th>Ancho total (mm)</th> <th>Ancho útil (mm)</th> <th>Prof. (mm)</th> </tr> </thead> <tbody> <tr> <td>1095</td> <td>1000</td> <td>700</td> <td>600</td> <td>225</td> </tr> <tr> <td>1295</td> <td>1200</td> <td>700</td> <td>600</td> <td>225</td> </tr> </tbody> </table>	Altura total (mm)	Altura útil (mm)	Ancho total (mm)	Ancho útil (mm)	Prof. (mm)	1095	1000	700	600	225	1295	1200	700	600	225
Altura total (mm)	Altura útil (mm)	Ancho total (mm)	Ancho útil (mm)	Prof. (mm)													
1095	1000	700	600	225													
1295	1200	700	600	225													
		Ancho 950 mm 36 módulos por fila. Permite integrar celda lateral + 24 módulos.															
		<table border="1"> <thead> <tr> <th>Altura total (mm)</th> <th>Altura útil (mm)</th> <th>Ancho total (mm)</th> <th>Ancho útil (mm)</th> <th>Prof. (mm)</th> </tr> </thead> <tbody> <tr> <td>1095</td> <td>1000</td> <td>950</td> <td>850</td> <td>225</td> </tr> <tr> <td>1295</td> <td>1200</td> <td>950</td> <td>850</td> <td>225</td> </tr> </tbody> </table>	Altura total (mm)	Altura útil (mm)	Ancho total (mm)	Ancho útil (mm)	Prof. (mm)	1095	1000	950	850	225	1295	1200	950	850	225
Altura total (mm)	Altura útil (mm)	Ancho total (mm)	Ancho útil (mm)	Prof. (mm)													
1095	1000	950	850	225													
1295	1200	950	850	225													
		Juego de 2 paneles laterales Para armario de altura: 1050 mm. Para armario de altura: 1250 mm.															
		Celda lateral integrada															
		Kits para armarios ancho 950 mm Conjuntos con el siguiente contenido: tabique, montante y accesorios de montaje. Permiten realizar una celda lateral integrada de ancho útil: 250 mm, a la derecha o a la izquierda en el interior de los armarios de ancho 950 mm.															
1	0 204 26	Para armarios de altura: 1050 mm ref. 0 204 56.															
1	0 204 27	Para armarios de altura: 1250 mm ref. 0 204 57.															
		Tapas cubrebornas lisas con bisagras y cerradura															
1	0 204 46	Altura: 1050 mm.															
1	0 204 47	Altura: 1250 mm.															

Emb.	Ref.	Puertas para armarios extraplanas
		Suministradas con empuñaduras. Bombines intercambiables, a pedir por separado (ver pág. 237).
		Ancho 700 mm
		• Puerta metal
1	0 212 71	Para cajas altura: 1050 mm.
1	0 212 72	Para cajas altura: 1250 mm.
		• Puerta transparente
1	0 212 81	Para cajas altura: 1050 mm.
1	0 212 82	Para cajas altura: 1250 mm.
		Ancho 950 mm
		• Puerta metal
1	0 212 76	Para cajas altura: 1050 mm.
1	0 212 77	Para cajas altura: 1250 mm.
		• Puerta transparente
1	0 212 86	Para cajas altura: 1050 mm.
1	0 212 87	Para cajas altura: 1250 mm.
		Accesorios
1	0 205 85	Kit de estanqueidad en caso de enlace.
1	0 204 86	Kit de enlace.
8	0 204 82	Anillas de elevación.



Bombines (ver pág. 237).



Equipamientos de distribución y placas cubrebornas (ver págs. 238-239).



Accesorios de cableado (ver pág. 237).



Repartición (ver págs. 272 en adelante).

XL³ 800

armarios de distribución IP 55 distribución IP 55



0 204 54

0 204 59

IP 55 con puerta.
 Envoltorio metálica.
 Admite aparatos hasta 630 A.
 Resistencia al fuego según norma CEI 60695-2-1 750 °C/5 s.
 Capacidad 24 y 36 módulos por fila. RAL 7035.
 Enlace horizontal.

Emb.	Ref.	Armarios															
		Suministrados con zócalo, altura: 100 mm Sin paneles laterales															
		Ancho 700 mm 24 módulos por fila															
		<table border="1"> <thead> <tr> <th>Altura total (mm)</th> <th>Altura útil (mm)</th> <th>Ancho total (mm)</th> <th>Ancho útil (mm)</th> <th>Prof. (mm)</th> </tr> </thead> <tbody> <tr> <td>1550</td> <td>1400</td> <td>700</td> <td>600</td> <td>225</td> </tr> <tr> <td>1950</td> <td>1800</td> <td>700</td> <td>600</td> <td>225</td> </tr> </tbody> </table>	Altura total (mm)	Altura útil (mm)	Ancho total (mm)	Ancho útil (mm)	Prof. (mm)	1550	1400	700	600	225	1950	1800	700	600	225
Altura total (mm)	Altura útil (mm)	Ancho total (mm)	Ancho útil (mm)	Prof. (mm)													
1550	1400	700	600	225													
1950	1800	700	600	225													
1	0 204 53																
1	0 204 54																
		Ancho 950 mm 36 módulos por fila. Permite integrar celda lateral + 24 módulos															
		<table border="1"> <thead> <tr> <th>Altura total (mm)</th> <th>Altura útil (mm)</th> <th>Ancho total (mm)</th> <th>Ancho útil (mm)</th> <th>Prof. (mm)</th> </tr> </thead> <tbody> <tr> <td>1550</td> <td>1400</td> <td>950</td> <td>850</td> <td>225</td> </tr> <tr> <td>1950</td> <td>1800</td> <td>950</td> <td>850</td> <td>225</td> </tr> </tbody> </table>	Altura total (mm)	Altura útil (mm)	Ancho total (mm)	Ancho útil (mm)	Prof. (mm)	1550	1400	950	850	225	1950	1800	950	850	225
Altura total (mm)	Altura útil (mm)	Ancho total (mm)	Ancho útil (mm)	Prof. (mm)													
1550	1400	950	850	225													
1950	1800	950	850	225													
1	0 204 58																
1	0 204 59																
		Juego de 2 paneles laterales															
1	0 204 68	Para armario de altura: 1550 mm															
1	0 204 69	Para armario de altura: 1950 mm															
		Celda lateral integrada															
		Kits para armarios ancho 950 mm Conjuntos con el siguiente contenido: tabique, montante y accesorios de montaje. Permiten realizar una celda lateral de ancho útil: 250 mm, a la derecha o a la izquierda en el interior de los armarios de ancho 950 mm.															
1	0 204 28	Para armarios de altura: 1550 mm ref. 204 58.															
1	0 204 29	Para armarios de altura: 1950 mm ref. 204 59.															
		Placas de montaje para DPX³															
1	0 206 78	Para DPX ³ 630 vertical.															
1	0 206 79	Para DPX ³ 630 vertical con diferencial.															
		Tapas cubrebornas con bisagras y cerradura Precortadas para DPX ³ 630 con o sin diferencial.															
1	0 204 48	Altura: 1400 mm.															
1	0 204 49	Altura: 1800 mm.															

XL³ 800

puertas, celdas laterales y accesorios para armarios de distribución IP 55

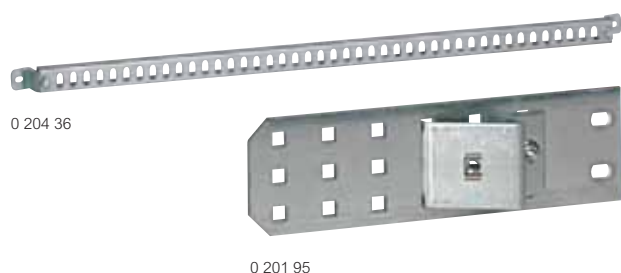


0 204 74

Emb.	Ref.	Puertas para armarios IP 55															
		Suministradas con empuñaduras. Bombines intercambiables, a pedir por separado (ver pág. 237).															
		Ancho 700 mm															
		• Puerta metal															
1	0 212 73	Para armario altura: 1550 mm.															
1	0 212 74	Para armario altura: 1950 mm.															
		• Puerta transparente															
1	0 212 83	Para armario altura: 1550 mm.															
1	0 212 84	Para armario altura: 1950 mm.															
		Ancho 950 mm															
		• Puerta metal															
1	0 212 78	Para armario altura: 1550 mm.															
1	0 212 79	Para armario altura: 1950 mm.															
		• Puerta transparente															
1	0 212 88	Para armario altura: 1550 mm.															
1	0 212 89	Para armario altura: 1950 mm.															
		Celda lateral externa para armarios IP 55															
		Se asocian a la derecha o a la izquierda. Suministradas con un zócalo altura 100 mm y accesorios de enlace.															
		<table border="1"> <thead> <tr> <th>Altura total (mm)</th> <th>Altura útil (mm)</th> <th>Ancho total (mm)</th> <th>Ancho útil (mm)</th> <th>Prof. (mm)</th> </tr> </thead> <tbody> <tr> <td>1550</td> <td>1400</td> <td>410</td> <td>350</td> <td>270</td> </tr> <tr> <td>1950</td> <td>1800</td> <td>410</td> <td>350</td> <td>270</td> </tr> </tbody> </table>	Altura total (mm)	Altura útil (mm)	Ancho total (mm)	Ancho útil (mm)	Prof. (mm)	1550	1400	410	350	270	1950	1800	410	350	270
Altura total (mm)	Altura útil (mm)	Ancho total (mm)	Ancho útil (mm)	Prof. (mm)													
1550	1400	410	350	270													
1950	1800	410	350	270													
1	0 204 73																
1	0 204 74																
		Placas de montaje para DPX³															
1	0 206 28	Para DPX ³ 630 vertical.															
1	0 206 29	Para DPX ³ 630 vertical con diferencial.															
		Tapas cubrebornas precintable Placas cubrebornas de bisagras con fijación de tornillos. Precortadas para DPX ³ 630 con o sin diferencial.															
1	0 204 43	Altura: 1400 mm.															
1	0 204 44	Altura: 1800 mm.															
		Puertas															
1	0 204 83	Altura: 1400 mm.															
1	0 204 84	Altura: 1800 mm.															
		Accesorios															
1	0 205 85	Kit de estanqueidad en caso de enlace.															
1	0 204 86	Kit de enlace.															
8	0 204 82	Anilla de elevación. Juego de 2.															

XL³ 800

fijación de los cables, zócalos, tabiques de compartimiento y accesorios

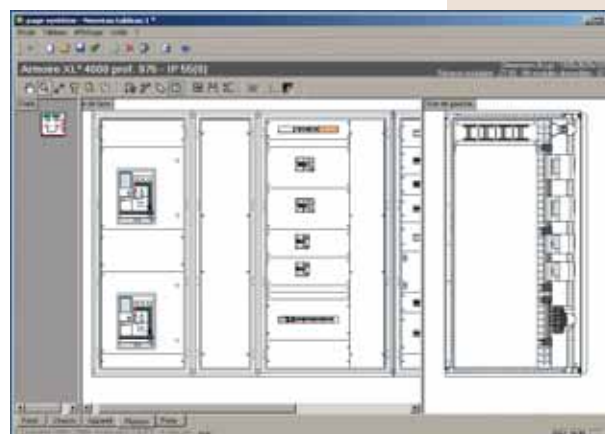


Emb.	Ref.	Fijación de los cables
1	0 204 35	Para armarios ancho 660 mm.
1	0 204 36	Para armarios ancho 910 mm.
1	0 204 37	Para celda lateral externa ancho: 410 mm.
Zócalos para armarios IP 43		
1	0 204 10	Para armarios ancho 660 mm.
1	0 204 11	Para armarios ancho 910 mm.
1	0 204 12	Para celda lateral externa ancho: 410 mm.
Zócalos para armarios IP 55		
1	0 204 60	Para armarios ancho 700 mm.
1	0 204 61	Para armarios ancho 950 mm.
1	0 204 62	Para celda lateral externa ancho: 500 mm.
Tabiques para compartimiento horizontal con paso de 50 mm		
1	0 204 90	Para armarios ancho 660 mm.
1	0 204 91	Para armarios ancho 910 mm.
Accesorios		
Patas de fijación mural		
1	0 201 00	Juego de 4 patas metálicas.
Soporte universal		
1	0 201 95	Para celda lateral externa.
1	0 201 96	Para celda lateral interna.
Placa de entrada de cables		
1	0 204 20	Placa recortable suplementaria para XL ³ 800.
Bombines con llave		
Suministrados con 1 juego de 2 llaves.		
1	0 202 91	Tipo 405.
1	0 202 92	Tipo 455.
1	0 202 93	Tipo 1242 E.
1	0 202 94	Tipo 2433 A.
1	0 202 96	Doble barra.
Maneta de repuesto		
1	0 202 99	Para puerta de h ≥ 1550 mm.

XL PRO³

XL Pro³: el programa de los creadores de cuadro de distribución

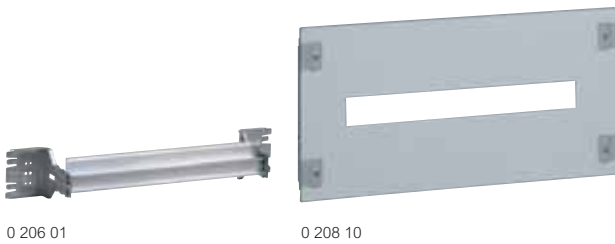
Concebido como un verdadero taller digital, el programa XL Pro² facilita el diseño de cuadros de distribución



- Seleccionar los productos necesarios
- Calcular los tipos de envolventes correspondientes
- Visualizar la disposición de los productos en las envolventes
- Elaborar automáticamente el esquema de su instalación
- Realizar la valoración

XL³ 800

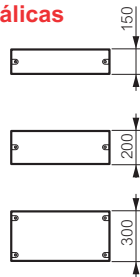
equipamientos para montaje modular, Vistop hasta 160 A, DPX³ 160, DPX³ 250 y DPX-IS 250 sobre perfil



0 206 01 0 208 10

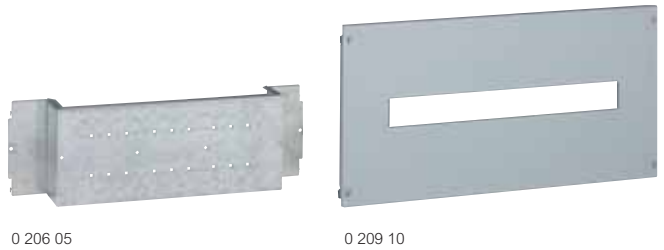
Emb.	Ref.	Fijación sobre perfil
		Perfil Conjunto formado por un perfil perfilado de aluminio y por 2 escuadras de fijación de 2 posiciones. Admiten los repartidores de fila HX ³ 125 A. Permiten la fijación de los DPX ³ con ayuda de pletinas dedicadas. Se fijan en los montantes funcionales en XL ³ 800 y 4000.
1	N.º de módulos 24 36 0 206 01 0 206 51	
		Adaptadores para montaje de los DPX³ sobre perfil Permiten el montaje de los DPX ³ sobre el perfil de aluminio y sobre placa ref. 0 206 11/61.
1	4 210 71	Para DPX ³ 160 sin mando motorizado lateral.
1	4 210 73	Para DPX ³ 160 diferencial sin mando motorizado lateral.
1	4 210 68	Para todos los DPX ³ 160 con mando motorizado lateral.
1	4 210 72	Para DPX ³ 250 sin mando motorizado lateral.
1	4 210 74	Para DPX ³ 250 diferencial sin mando motorizado lateral.
1	4 210 69	Para todos los DPX ³ 250 con mando motorizado lateral.
		Adaptadores para montaje de los DPX-IS 250 sobre perfil Permite el montaje de los aparatos sobre el perfil de aluminio y sobre placa ref. 0 206 11/61.
1	0 262 39	Para DPX-IS 250.
		Elevador de perfil Permite el montaje de aparatos modulares y de DPX ³ 160/250 y DPX-IS 250 montados sobre el perfil ref. 0 206 00/50 con ayuda de las placas ref. 0 262 08/09/39.
1	4 052 26	Para 20 módulos.

Emb.	Ref.	N.º de módulos 24 36	Tapas cubrebornas metálicas
1	0 208 00 ¹		Para aparatos modulares 1/4 de vuelta.
1	0 209 00 ² 0 209 50 ²		Con tornillos imperdibles.
1	0 208 01 ¹		Para Vistop hasta 160 A 1/4 de vuelta.
1	0 209 01 ² 0 209 51 ²		Con tornillos imperdibles.
1	0 208 10 ¹		Para DPX³ y DPX-IS 250 1/4 de vuelta.
1	0 209 10 ² 0 209 60 ²		Con tornillos imperdibles.



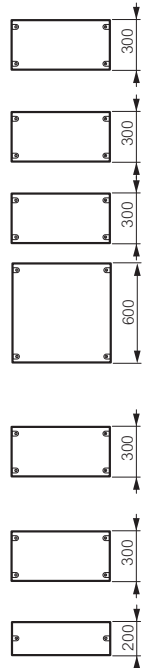
XL³ 800

equipamientos para montaje DPX-IS 250, 630 y DPX³ 630 sobre placa



0 206 05 0 209 10

Emb.	Ref.	Placas para DPX-IS
		Fijación directa sobre montantes funcionales.
		Aparato en posición vertical. Para 1 o 2 DPX-IS 250. Para 1 DPX-IS 630.
1	N.º de módulos 24 36 0 206 05 0 206 55	
1	0 206 07 0 206 57	
		Tapas cubrebornas metálicas
		Para DPX-IS 250 centrado 1/4 de vuelta. Con tornillos imperdibles.
1	0 208 10 ³	
1	0 209 10 ² 0 209 60 ²	
		Para 2 DPX-IS 250 1/4 de vuelta. Con tornillos imperdibles.
1	0 208 06 ³ 0 209 06 ² 0 209 60 ²	
1	0 208 07 ³ 0 209 07 ² 0 209 57 ²	
		Para 1 DPX-IS 630 1/4 de vuelta. Con tornillos imperdibles.
1	24 módulos 0 209 22 ²	
1	0 209 07 ²	
		Para DPX³ 630 vertical Con tornillos imperdibles.
1	0 204 48	
1	0 204 49	
		Para DPX-IS 630 Con tornillos imperdibles.
1	0 208 10	
1	0 209 10	
		Para DPX³ 630 en celda interna Para las celdas laterales altura 1550 o 1595 mm. Para las celdas laterales altura 1950 o 1995 mm.
1	0 208 10	
1	0 209 10	
		Para DPX³ 250 vertical 1/4 de vuelta. Con tornillos imperdibles.
1	0 208 17	
1	0 209 17	
		Para DPX³ 250 horizontal 1/4 de vuelta. Con tornillos imperdibles.

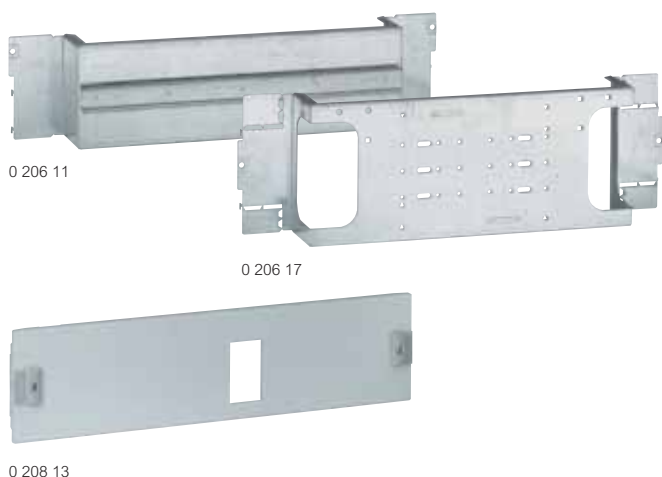


1. Permiten la presión y el precintado.
2. Bisagras ref. 0 209 59 opcionales.

1. Utilice las placas con bisagras y cerradura para DPX 250 o 630 ref. 0 204 48/49.
2. Bisagras ref. 0 209 59 opcionales.
3. Permiten la presión y el precintado.

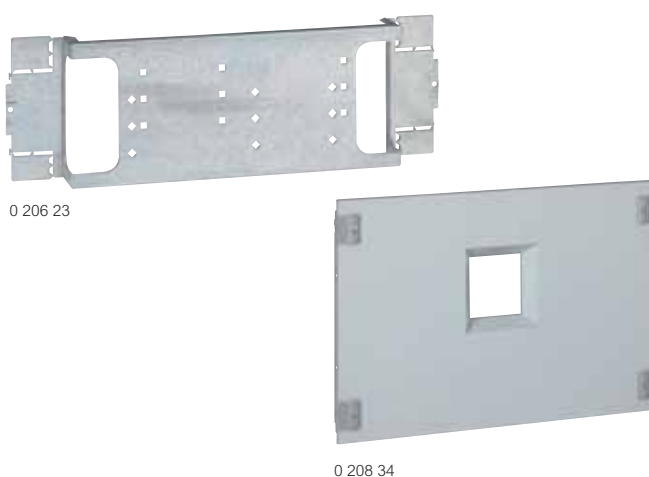
XL³ 800

equipamientos para montaje de DPX³ 160 y DPX³ 250 sobre pletina



XL³ 800

equipamientos para montaje DPX³ 630 y 1600 sobre pletina



Emb.	Ref.	Placas para DPX ³ versión fija, conexión anterior
1	0 206 11 0 206 61	Fijación directa sobre montantes funcionales. Aparatos en posición vertical Placa equipada con un perfil para DPX ³ con un adaptador de fijación ref. 4 210 68/69/71/72 o pletina para inversor de redes manual ref. 4 210 58. Permite el montaje de DPX ³ y aparatos modulares con el elevador ref. 4 052 26.
1	0 206 08	Placa para DPX ³ con mando rotativo directo con adaptador ref. 4 210 68/69.
1	0 206 13	Placa para inversor de redes motorizado con adaptador ref. 4 210 58.
	N.º de módulos 24 36	Aparatos en posición horizontal
1	0 206 15	Para 1 DPX ³ 160.
1	0 206 17	Para 1 DPX ³ 250.

Emb.	Ref.	Tapas cubrebornas metálicas	
1	0 208 10 ¹	Para DPX³ en posición vertical sin mando rotativo directo	
1	0 209 10 ² 0 209 60 ² 0 209 27	1/4 de vuelta. Con tornillos imperdibles.	
	N.º de módulos 24 36	Para DPX³ en posición vertical con mando rotativo directo	
1	0 208 05 ¹	1/4 de vuelta.	
1	0 209 05 ²	Con tornillos imperdibles.	
	24 módulos	Para DPX³ 160 en posición horizontal	
1	0 208 13 ¹	1/4 de vuelta.	
1	0 209 13 ²	Con tornillos imperdibles.	
	24 módulos	Para DPX³ 250 en posición horizontal	
1	0 208 17 ¹	1/4 de vuelta.	
1	0 209 17 ²	Con tornillos imperdibles.	

Emb.	Ref.	Placas para DPX ³ versión fija, conexión anterior
1	0 206 20 0 206 70	Fijación directa sobre montantes funcionales. Aparatos en posición vertical
1	0 206 22 0 206 72	Para 1 a 3 DPX ³ 630.
1	0 206 30 0 206 80	Para 1 a 3 DPX ³ 630 con diferencial. Para 1 DPX ³ 1600 con tomas delanteras.
	N.º de módulos 24 36	Aparatos en posición horizontal
1	0 206 23	Para 1 DPX ³ 630 con o sin diferencial.
1	0 211 00 0 211 02	Para 1 DPX ³ 1600 con tomas delanteras.

Emb.	Ref.	Tapas cubrebornas metálicas - aparatos en posición vertical	
1	0 208 20 ²	Para 1 a 3 DPX³ 630	
1	0 209 20 ¹ 0 209 70 ¹	1/4 de vuelta. Con tornillos imperdibles.	
1	0 208 22 ²	Para 1 a 3 DPX³ 630 con bloque diferencial	
1	0 209 22 ¹ 0 209 72 ¹	1/4 de vuelta. Con tornillos imperdibles.	
1	0 211 10 ²	Para 1 DPX³ 1600	
1	0 211 11 ¹ 0 211 12 ¹	1/4 de vuelta. Con tornillos imperdibles.	

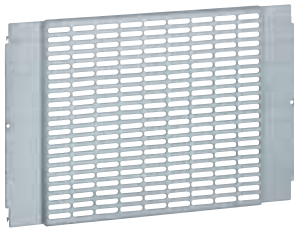
Emb.	Ref.	Tapas cubrebornas metálicas - aparatos en posición horizontal	
1	0 209 23 ¹	Para 1 DPX³ 630 con o sin diferencial	
1	0 208 23 ²	Con tornillos imperdibles. 1/4 de vuelta.	
1	0 208 34 ²	Para 1 DPX³ 1600	
1	0 209 34 ¹ 0 209 84 ¹	1/4 de vuelta. Con tornillos imperdibles.	

1. Permiten la presión y el precintado.
2. Bisagras ref. 0 209 59 opcionales.

1. Bisagras ref. 0 209 59 opcionales.
2. Permiten la presión y el precintado.

XL³ 800

equipamientos de distribución y accesorio



0 206 42



0 206 02



0 200 92



0 209 59



0 209 45

Emb.	Ref.	
		Placa universal de montaje
		Se fijan a los montantes funcionales.
		Perforadas de 600 mm de anchura
1	0 206 41	Altura 200 mm.
1	0 206 42	Altura 400 mm.
		Lisas de 600 mm de anchura
1	0 206 43	Altura 200 mm.
1	0 206 44	Altura 400 mm.
1	0 206 45	Altura 600 mm.
		Lisas de 850 mm de anchura
1	0 206 46	Altura 400 mm.
		Perfiles L universales
		Se fijan a los montantes funcionales.
1	0 206 04	Anchura 600 mm.
1	0 206 54	Anchura 850 mm.
		Dispositivos de fijación regulables universales
		Formados por un perfil 2 y 2 escuadras de fijación regulables.
		Se fijan a los montantes funcionales.
1	0 206 02	Para cajas y armarios de 24 módulos.
1	0 206 52	Para cajas y armarios de 36 módulos.
		Circulación del cableado
		Soportes de fijación de canal Lina 25
		Permiten la fijación horizontal y vertical de los canales Lina 25, y su ajuste en altura.
1	0 204 70	Juego de 2. Se montan directamente en los montantes funcionales. Para cajas y armarios XL3 800. 36 módulos.
1	0 205 70	Juego de 2. Para cajas y armarios XL3 800. 24 módulos.
		Canal Lina 25™
		Longitud: 2 m
		Anch. × alt. (mm)
48	0 362 07	40 × 60.
40	0 362 08	40 × 80.
32	0 362 12	60 × 60.
32	0 362 13	60 × 80.
		Clip aislante
100	0 200 80	Para fijación del canal a los soportes ref. 0 204 70 y 0 205 70.
		Accesorios
		Tuercas-clips
		Montaje en cara delantera por 1/4 de vuelta en montantes funcionales.
20	0 200 92	Bolsa de 20 tuercas-clip para tornillos M6
50	0 200 91	Bolsa de 50 tornillos M6.

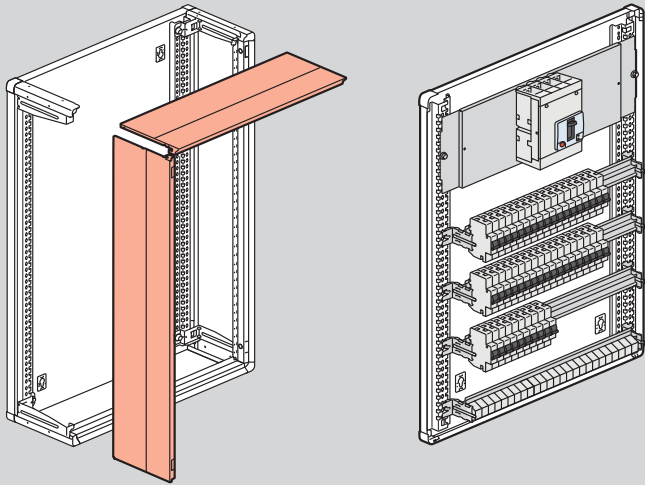
Emb.	Ref.		
		Tapas cubrebornas lisas metálicas	
		1/4 de vuelta	
		Permiten la presión y el precintado.	
		Altura (mm)	
1	0 208 40	50	
1	0 208 41	100	
1	0 208 42	150	
1	0 208 43	200	
1	0 208 44	300	
1	0 208 45	400	
1	0 208 46	600	
		De tornillos	
		Tornillos imperdibles (disponibles como opción).	
		Bisagras ref. 0 209 59 (en opción con bisagra).	
		Altura (mm)	
		N.º de módulos	
		24 36	
1	0 209 40	0 209 90	50
1	0 209 41	0 209 91	100
1	0 209 42	0 209 92	150
1	0 209 43	0 209 93	200
1	0 209 44	0 209 94	300
1	0 209 45	0 209 95	400
1	0 209 46	0 209 96	600
		Tapas de ventilación	
		Facilitan la ventilación natural.	
		Con tornillos.	
		Altura 200 mm.	
		N.º de módulos	
		24 36	
1	0 209 49	0 209 99	
		Accesorios	
		Bisagras	
		Juego de 2 bisagras.	
		Se fijan a las tapas cubrebornas atornilladas.	
		Obturadores	
		RAL 7035 para placas de metal o aislante.	
		24 módulos. Tira lisa recortable.	
		18 módulos, separable por módulos o 1/2 módulo.	
		Portaetiquetas adhesivo	
		Suministrado con una tira de etiquetas para señalización sobre tapas cubrebornas.	

XL³ 800

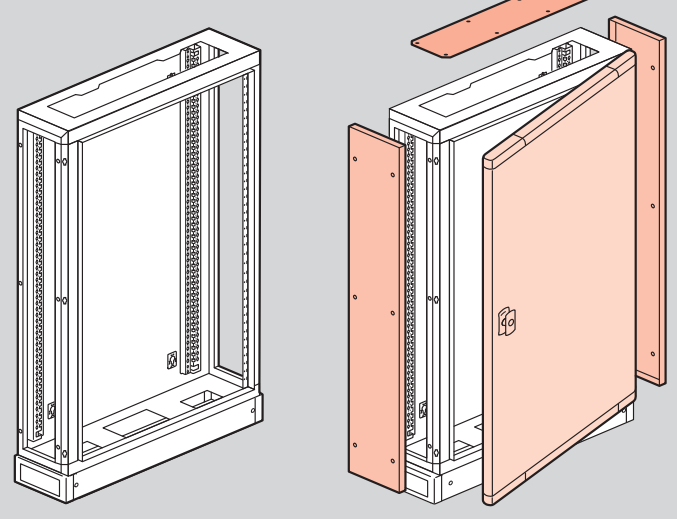
características IP 30-43, IP 55

Principio de instalación IP 43

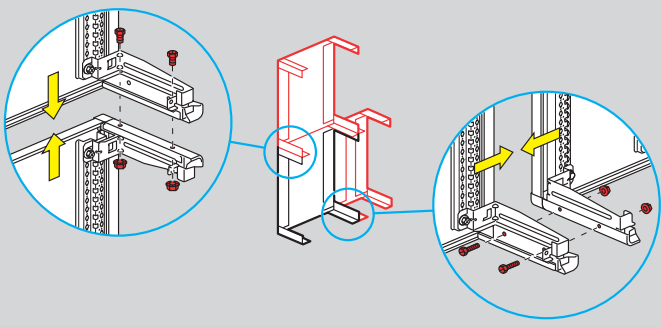
Laterales desmontables individualmente Accesibilidad total



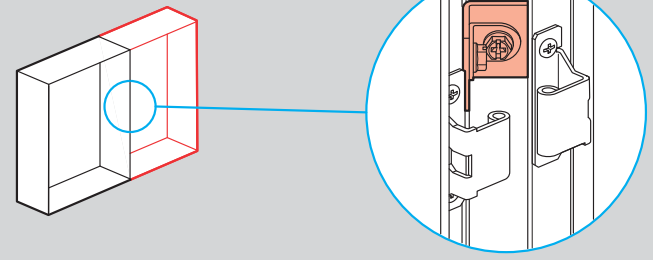
Principio de instalación IP 55



Acoplamiento horizontal y vertical

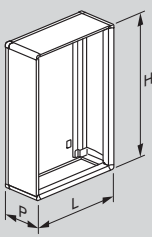


Acoplamiento horizontal

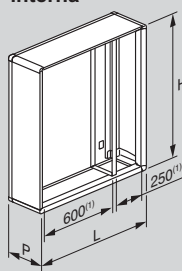


Dimensiones IP 43 e IP 65

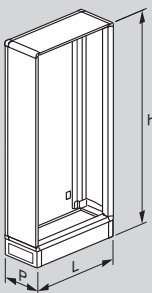
Cajas



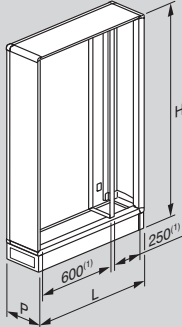
Cajas con celda lateral interna



Celda lateral externa



Armarios celda lateral interna



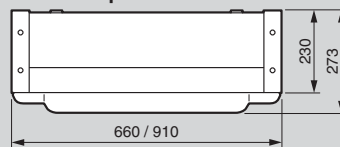
IP 43

Ref.	Dimensiones externas (mm)		
	L	H	P
Cajas			
0 204 01	660	1050	230
0 204 02	660	1250	230
0 204 06	910	1050	230
0 204 07	910	1250	230
Armarios			
0 204 03	660	1550	230
0 204 04	660	1950	230
0 204 08	910	1550	230
0 204 09	910	1950	230
Celda lat. ext.			
0 204 23	460	1550	230
0 204 24	460	1950	230

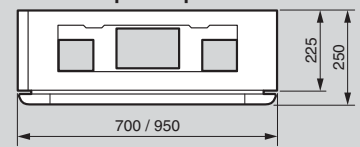
IP 55

Ref.	Dimensiones externas (mm)		
	L	H	P
Cajas			
0 204 51	700	1095	225
0 204 52	700	1295	225
0 204 56	950	1095	225
0 204 57	950	1295	225
Armarios			
0 204 53	700	1550	225
0 204 54	700	1950	225
0 204 58	950	1550	225
0 204 59	950	1950	225
Celda lat. ext.			
0 204 73	500	1550	225
0 204 74	500	1950	225

IP 43 con puerta



IP 55 con puerta plana



1. Anchura útil para montaje de placas de montaje.