

XL³ 400

cajas, armarios y celdas laterales metálicos



0 201 19 0 201 39 0 201 07 0 201 27 0 201 05 0 201 25

Dimensiones pág. 229

IP 43 – IK 08 con kit de estanqueidad y puerta.

IP 40 – IK 08 con puerta.

IP 30 – IK 07 sin puerta.

Envoltorio metálica.

Admiten interruptores DPX 630 hasta 400 A.

Resistencia al fuego según norma CEI 60695-2750°/5 s.

Capacidad 24 módulos por fila.

Suministrados con montantes funcionales fijados en el fondo del armario, placa de entrada de cables recortable y accesorios de enlace (horizontal y vertical).

Suministrados sin puerta.

Emb.	Ref.	Cajas					Prof.
		Altura	Altura útil	Ancho			
				exterior	útil		
1	0 201 03	600	550	575	515	175	
1	0 201 04	750	700	575	515	175	
1	0 201 05	900	850	575	515	175	
1	0 201 06	1050	1000	575	515	175	
1	0 201 07	1200	1150	575	515	175	
1	0 201 08	1500	1450	575	515	175	

Celdas laterales para cajas						
		Altura	Altura útil	Ancho		Prof.
				exterior	útil	
1	0 201 23	600	550	310	250	175
1	0 201 24	750	700	310	250	175
1	0 201 25	900	850	310	250	175
1	0 201 26	1050	1000	310	250	175
1	0 201 27	1200	1150	310	250	175
1	0 201 28	1500	1450	310	250	175

Emb.	Ref.	Armarios					Prof.
Suministrados con zócalo 100 mm de altura							
		Altura	Altura útil	Ancho			
				exterior	útil		
1	0 201 18	1600	1450	575	515	175	
1	0 201 19	1900	1750	575	515	175	

Celdas laterales para armarios						
Suministrados con zócalo 100 mm de altura						
		Altura	Altura útil	Ancho		Prof.
				exterior	útil	
1	0 201 38	1600	1450	310	250	175
1	0 201 39	1500	1750	310	250	175

Equipamientos de distribución y placas cubrebornas (ver págs. 225-226).

Accesorios de cableado (ver pág. 228).

Repartición (ver págs. 272 en adelante).

Otros accesorios (ver pág. 227).

XL³ 400

puertas y accesorios



0 202 55 0 202 65

0 202 73 0 202 83

0 202 59

0 202 69

0 201 50

0 201 95

Emb.	Ref.		Puertas		
			Suministradas con maneta. Bombines intercambiables a pedir por separado.		
			Puertas equipables		
			Altura (mm)	Distancia caja/puerta	
	Metal	Transparente		Metal	Transparente
1	0 202 53	0 202 63	600	57	53
1	0 202 54	0 202 64	750	57	53
1	0 202 55	0 202 65	900	57	53
1	0 202 56	0 202 66	1050	57	53
1	0 202 57	0 202 67	1200	57	53
1	0 202 58	0 202 68	1500/1600	57	53
1	0 202 59	0 202 69	1900	57	53
			Puertas planas		
			Altura (mm)	Distancia caja/puerta	
	Metal	Transparente		Metal	Transparente
1	0 202 73	0 202 83	600	38	34
1	0 202 74	0 202 84	750	38	34
1	0 202 75	0 202 85	900	38	34
1	0 202 76	0 202 86	1050	38	34
1	0 202 77	0 202 87	1200	38	34
1	0 202 78	0 202 88	1500/1600	38	34
1	0 202 79	0 202 89	1900	38	34
			Puertas planas para celda lateral		
			Altura (mm)	Distancia caja/puerta	
	Metal				
1	0 201 63		600	38	
1	0 201 64		750	38	
1	0 201 65		900	38	
1	0 201 66		1050	38	
1	0 201 67		1200	38	
1	0 201 68		1500/1600	38	
1	0 201 69		1900	38	

Emb.	Ref.	Accesorios para puertas
1	0 202 99	Maneta de repuesto Para puertas h ≥ 1600 mm.
		Bombines con llave Suministrado con 1 juego de 2 llaves.
1	0 202 91	Tipo 405.
1	0 202 92	Tipo 455.
1	0 202 93	Tipo 1242 E.
1	0 202 94	Tipo 2433 A.
1	0 202 96	Doble barra.
		Portaplanos autoadhesivo
10	0 097 99	Portaplanos de plástico flexible A4.
1	0 365 82	Portaplanos de plástico rígido IP 50 cerrado 324 × 120 × 18.
		Accesorios
1	0 201 30	Junta de estanqueidad IP 43 Para cajas, armarios y celdas laterales.
		Fijación de cables Permite la sujeción de los cables en la entrada del armario.
1	0 201 35	Para cajas y armarios.
1	0 201 37	Para celdas lateral.
		Zócalos
		Altura 100 mm.
1	0 201 10	Para cajas y armarios.
1	0 201 12	Para celdas lateral.
		Soporte universal para celda lateral integrada Permite el montaje de juegos de bornas, bornas de tierra...
1	0 201 96	Juego de soporte metálico para celda integrada.
		Placa de compartimentación horizontal Para cajas y armarios XL ³ 400.
1	0 201 90	
		Placas de entrada de cables Placa recortable suplementaria para XL ³ 400.
1	0 201 20	
		Orejeras de fijación mural Juego de 4 patas de metal para armarios XL ³ 400 metálico.
1	0 201 00	

XL³ 400

cajas de distribución IP 55 y accesorios



0 201 82

0 201 85

IP 55 - IK 08.

Envolvente metálica monobloc.

Suministrado con puerta metálica reversible y maneta (bombines intercambiables no incluidos) (ver pág. 223).

Capacidad 24 módulos por fila.

Resistencia al fuego según norma CEI 60695-2 750°/5 s.

RAL 7035.

Chasis extraíble para cableado al exterior del armario.

Admite aparatos hasta 250 A.

Emb.	Ref.	Cajas IP 55				Prof.
		Altura	Altura útil	Ancho		
				exterior	útil	
1	0 201 82	495	400	615	515	205
1	0 201 83	695	600	615	515	205
1	0 201 84	895	800	615	515	205
1	0 201 85	1095	1000	615	515	205

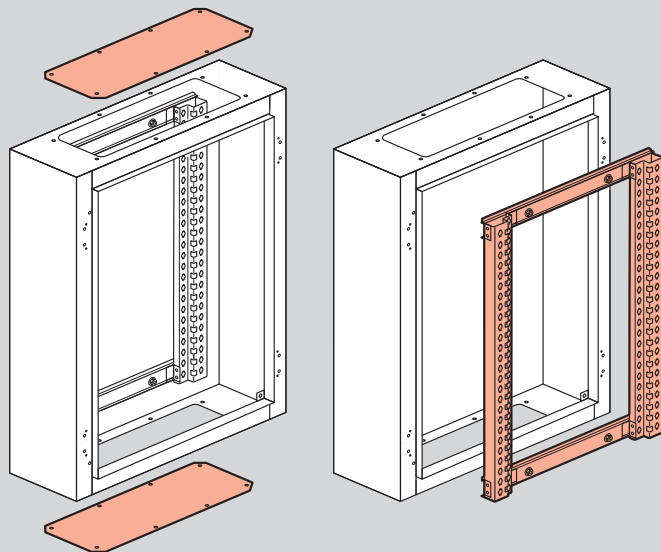
Accesorios

1	0 364 97	Placas de entrada de cable Cabstop™ Placa 28 entradas 5 a 14. 2 entradas 14 a 24. 2 reservas 100 mm.
1	0 201 35	Fijación de cables Para cajas IP 55.
1	0 201 90	Placa de compartimentación horizontal Para cajas IP 55.

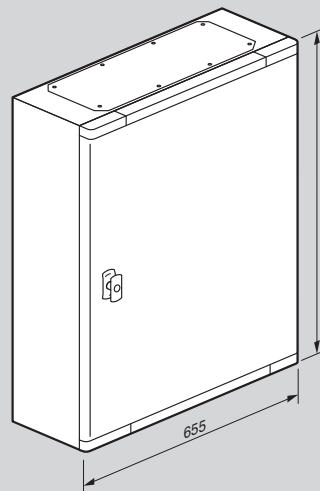
XL³ 400

cajas de distribución IP 55 y accesorios

Principio de montaje

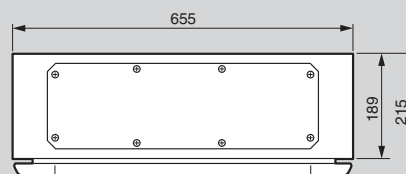


Dimensiones



Ref.	H (mm)
0 201 82	515
0 201 83	715
0 201 84	915
0 201 85	1115

Con puerta



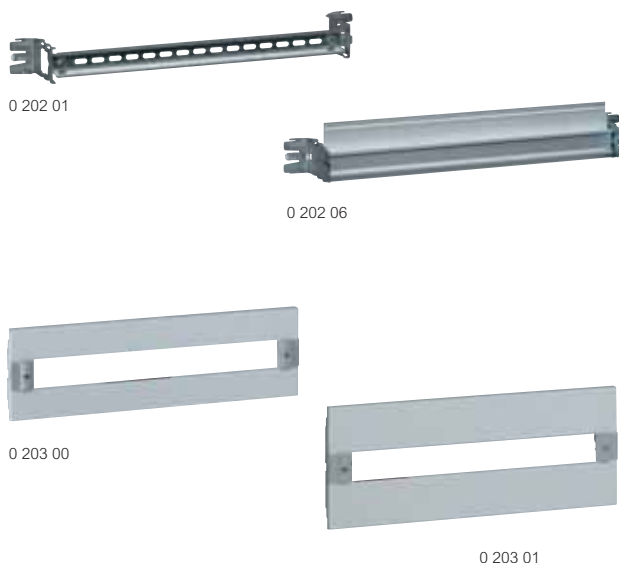
Equipamientos de distribución y placas cubrebornas (ver págs. 225-226).

Accesorios de cableado (ver pág. 228).

Repartición (ver págs. 272 en adelante).

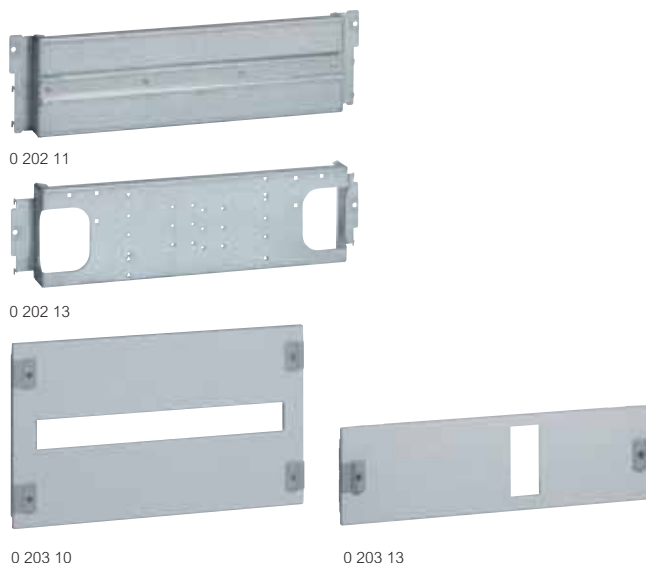
XL³ 400

equipamientos para montaje modular, Vistop hasta 160 A, DPX³ 160, DPX³ 250 y DPX-IS 250 sobre perfil



XL³ 400

equipamientos para montaje DPX³ 160, DPX³ 250 y DPX-IS 250 sobre pletina



Emb.	Ref.	Perfiles
		Conjunto formado por un perfil y por 2 escuadras de fijación. Admiten los brazaletes de cableado ref. 0 200 94.
1	0 202 01	Perfil 1 posición Para aparatos modulares y Vistop hasta 160 A. Se fijan en los montantes funcionales solo en XL ³ 400.
1	0 202 06	Perfil de aluminio 2 posiciones Para DPX ³ 160/250 y DPX-IS 250 con pletinas dedicadas. Admite los repartidores de fila HX ³ 125 A. Se fija en los montantes funcionales solo en XL ³ 400.
1	4 210 71	Adaptadores para montaje de los DPX³ sobre perfil Permiten el montaje de los DPX ³ sobre el perfil de aluminio ref. 0 202 06 y sobre placa ref. 0 202 11. Para DPX ³ 160 sin mando motorizado lateral.
1	4 210 73	Para DPX ³ 160 diferencial sin mando motorizado lateral.
1	4 210 68	Para todos los DPX ³ 160 con mando motorizado lateral.
1	4 210 72	Para DPX ³ 250 sin mando motorizado lateral.
1	4 210 74	Para DPX ³ 250 diferenciales sin mando motorizado lateral.
1	4 210 69	Para todos los DPX ³ 250 con mando motorizado lateral.
1	0 262 39	Adaptadores de montaje de los DPX-IS 250 sobre perfil Permite el montaje de los aparatos sobre el perfil de aluminio ref. 0 202 06 y sobre pletina ref. 0 202 11. Para DPX-IS 250.
1	4 052 26	Elevador de rail Permite el montaje de aparatos modulares y de DPX ³ 160/250 y DPX-IS 250 sobre el perfil ref. 0 202 06 o sobre la placa ref. 0 202 11. Para 20 módulos.
		Tapas cubrebornas 1/4 de vuelta prensibles y precintables.
1	0 203 00	Para aparatos modulares Altura 150 mm.
1	0 203 01	Para Vistop hasta 160 A Altura 200 mm.
1	0 203 10	Para DPX³ o DPX-IS 250, y Vistop hasta 160 A Altura 300 mm.

Emb.	Ref.	Placas para aparatos versión fija conexión anterior
		Se fijan en los montantes funcionales
1	0 202 05	Montaje vertical Para DPX-IS 250.
1	0 202 11	Pletina equipada con un perfil para el montaje de los DPX ³ o DPX-IS 250 ¹ con un adaptador de fijación ref. 4 210 68/69/71/72 y 0 262 39 o con la placa para inversor de redes manual ref. 4 210 58. Permite la instalación de aparatos diferentes y el montaje de los aparatos modulares con el elevador ref. 4 052 26.
1	0 202 09	Placa para el montaje de los DPX ³ con mando rotativo directo con adaptador 4 210 68/69.
1	0 202 13	Montaje horizontal Para 1 DPX ³ 160 magnetotérmico.
1	0 202 15	Para 1 DPX ³ 250.
		Tapas cubrebornas 1/4 de vuelta prensibles y precintables.
		Para DPX³ y DPX-IS 250 en posición vertical
1	0 203 10	Altura 300 mm.
1	0 203 11	Altura 400 mm para DPX ³ 250 con cubrebornas.
1	0 203 09	Altura 300 mm para DPX ³ 160/250 con mando rotativo directo.
1	0 203 13	Para DPX³ 160 en posición horizontal Altura 150 mm.
1	0 203 17	Para DPX³ 250 en posición horizontal Altura 200 mm.

1. Si se monta en la parte superior del armario, es obligatorio el uso de una tapa cubreborna de 300 mm.

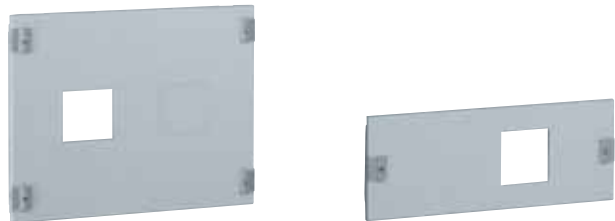
XL³ 400

equipamientos para montaje DPX³ 630 sobre placa



0 202 20

0 202 24



0 203 20

0 203 24

Emb.	Ref.	Placas para aparatos versión fija conexión anterior
1	0 202 07 ¹	Posibilidad de instalar un perfil como complemento. Se fijan en los montantes funcionales.
1	0 202 20 ¹	Aparatos en posición vertical Para 1 DPX-IS 630.
1	0 202 21 ¹	Para 1 DPX ³ 630 o 1 DPX 630 con 1 repartidor ref. 0 374 00.
1	0 202 23 ¹	Para DPX ³ 630 en posición centrada.
1	0 202 23 ¹	Para 1 DPX ³ 630 con diferencial en posición centrada.
1	0 202 25 ¹	Aparatos en posición horizontal Para 1 DPX ³ 630 con o sin diferencial.

Emb.	Ref.	Tapas cubrebornas para aparatos en posición vertical
1	Metal 0 203 07 ¹	1/4 de vuelta prensibles y precintables. Para DPX-IS 630 Altura 300 mm.
1	0 203 21 ¹	Para 1 DPX³ 630 centrado Altura 400 mm.
1	0 203 23 ¹	Para 1 DPX³ 630 centrado con diferencial Altura 600 mm.

Emb.	Ref.	Tapas cubrebornas para aparatos en posición horizontal
1	Metal 0 203 22 ¹	1/4 de vuelta prensibles y precintables. Altura 300 mm para 1 DPX ³ 630.

XL³ 400

equipamientos para montaje de los aparatos en celda lateral



0 202 03

0 203 03

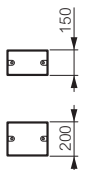


0 202 17

0 203 18

Fijación sobre perfil con tapas cubrebornas para aparatos modulares y Vistop hasta 160 A.
Fijación sobre placas con tapas cubrebornas para DPX³ y DPX.

Emb.	Ref.	Perfil para aparatos modulares y Vistop hasta 160 A
1	0 202 03	Conjunto formado por un perfil y por 2 escuadras de fijación. Se fija sobre los montantes funcionales. Capacidad 9 módulos.
1	0 203 03	Tapas cubrebornas 1/4 de vuelta Prensibles y precintables para aparatos sobre perfil . Para aparatos modulares Metal.
1	0 203 04	Para aparatos modulares y Vistop hasta 160 A Metal.
1	0 202 17	Placas para aparatos versión fija conexión anterior Aparato en posición vertical. Se fijan sobre los montantes funcionales.
1	0 202 28 ¹	Para DPX ³ 160 y DPX ³ 250.
1	0 202 29 ¹	Para DPX ³ 630.
1	0 202 29 ¹	Para DPX ³ 630, con bloque diferencial inferior.
1	0 203 18	Tapas cubrebornas para aparatos sobre placa 1/4 de vuelta prensibles y precintables. DPX³ 160/250 y DPX-IS 250 Altura 300 mm.
1	0 203 27	Altura 400 mm para DPX ³ 250 con cubrebornas.
1	0 203 28 ¹	Para DPX³ 630 Altura 400 mm.
1	0 203 29 ¹	Para DPX³ 630 con diferencial en canalización de cables Altura 800 mm.

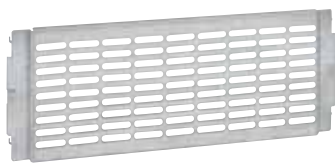


1. DPX³ 630 limitado a 400 A.

1. DPX³ 630 limitado a 400 A.

XL³ 400

accesorios y tapas



0 202 41



0 200 92



0 203 91



0 203 99



0 201 45



0 201 48

Emb.	Ref.	Placas universales de montaje
		Placa perforada que se fija directamente sobre los chasis de las cajas, armarios y celdas laterales.
		Placa perforada
1	0 202 41	Altura 200 mm para armarios.
1	0 202 42	Altura 300 mm para armarios.
2	0 202 43	Altura 300 mm para celda lateral.
		Tuercas para placas perforadas
100	0 364 40	Para tornillo M4.
100	0 364 41	Para tornillo M5.

Emb.	Ref.	Perfil universal
1	0 202 04	Se fija sobre los montantes funcionales. Ancho 515 mm.

Emb.	Ref.	Dispositivo de fijación regulable
1	0 202 02	Compuesto de un Raíl y de 2 escuadras de fijación regulables. Se fija sobre los montantes funcionales. Para armarios XL ³ 400.

Emb.	Ref.	Accesorios
		Soporte de fijación aislante
1	0 200 90	Se monta sobre los montantes funcionales de los armarios XL ³ 400. Permite la realización de una tierra aislada con perfil 0 092 17 o la creación de juegos de bornas de salida.
		Tuerca clip
20	0 200 92	Montaje en cara frontal por 1/4 de vuelta sobre los montantes funcionales. Para tornillos M6.
		Kit de iluminación
1	0 203 89	Placa cubreborna con iluminación activada con detector de movimiento.

Emb.	Ref.	Tapas cubrebornas 1/4 de vuelta para cajas y armarios
		Tapas cubrebornas lisas (metal)
		Altura (mm)
1	0 203 40	50
1	0 203 41	100
1	0 203 42	150
1	0 203 43	200
1	0 203 44	300

Emb.	Ref.	Tapa lateral cubrebornas 1/4 de vuelta para celdas
		Permiten el precintado. Aparatos en posición vertical (metal).
		Tapas lisas
		Altura (mm)
1	0 201 41	50
1	0 201 42	100
1	0 201 40	200
1	0 201 43	550
1	0 201 44	700
1	0 201 45	850
1	0 201 46	1000
1	0 201 47	1150
1	0 201 48	1450
1	0 201 49	1750

Emb.	Ref.	Accesorios
		Obturadores
20	0 200 51	RAL 7035 para placas de metal o aislante. 24 módulos. Tira lisa recortable.
10	0 016 65	18 módulos, separable por módulos o 1/2 módulo.
		Portaetiquetas adhesivo
10	0 203 99	Suministrado con una tira de etiquetas para señalización sobre tapas cubrebornas.



0 201 70



0 201 93



2 x 0 375 12 + 1 x 0 373 01 montada

Emb.	Ref.	Circulación del cableado
1	0 201 70	<p>Soporte de fijación de canal Lina 25™ Permite la fijación horizontal y vertical de las canales Lina 25 y su regulación en altura. Se monta directamente en los montantes funcionales integrados de los armarios XL³ 400.</p> <p>Canal Lina 25™ Longitud: 2 m. Ancho x alto (mm).</p> <p>48 0 362 07 40 x 60. 40 0 362 08 40 x 80.</p> <p>Tornillo aislante M6 x 10.</p> <p>Clip aislante Para fijación de la canal Lina 25™ sobre el soporte ref. 0 201 70.</p> <p>Guías de cableado Abrazadera que facilita la circulación horizontal del cableado. Se fija sobre rail □ ref. 0 202 01. Recibe las barras taladradas ref. 0 373 00 y las barras de cobre con estribo 12 x 4 ref. 0 373 02.</p> <p>10 0 201 93 Abrazadera que facilita la circulación vertical del cableado. Se fija sobre los montantes funcionales de los armarios XL³ 400.</p>

Emb.	Ref.	Conexión de los conductores de protección
10	0 048 19	<p>Pletina 12 x 2 Permite la fijación horizontal y vertical de las canales Lina 25 y su regulación en altura. Largo 1 metro. Recibe las bornas IP 2x. Se fija sobre los montantes funcionales de armarios XL³ 400 o sobre los soportes aislantes ref. 0 200 90.</p> <p>Barra taladrada para conductores de protección Largo 440 mm (24 módulos). • 36 taladros Ø5,3 mm (1,5 a 10 mm²). • 2 taladros Ø9 mm (35 mm²). Se fija sobre los montantes funcionales de los armarios XL³ 400, o sobre rail □ ref. 0 200 94.</p> <p>Barra de cobre plana 12 x 4 con estribos de conexión Suministrada con bornas de conexión (40 de 1,5 a 4 mm², 4 de 6 a 16 mm² 1 de 35 mm²). Se fija sobre los montantes funcionales de armarios XL³ 400 o sobre las guías ref. 0 200 94.</p>

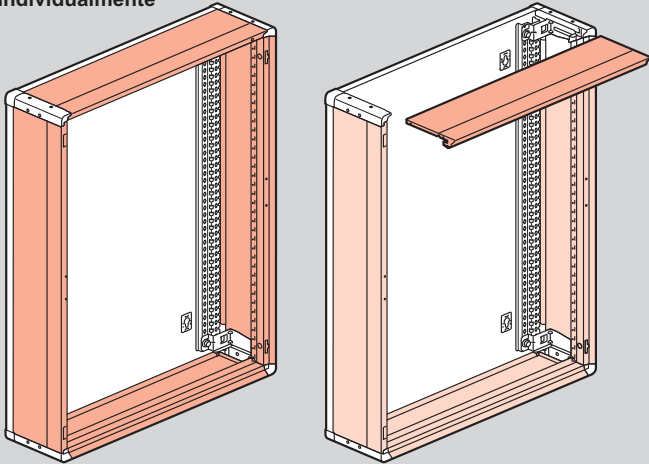
Emb.	Ref.	Conexión de los conductores										
1	0 373 85	<p>Conductores de enlace equipotencial Sección 6 mm² permite la continuidad equipotencial de los montajes auxiliares.</p>										
10	0 373 49	<p>Barra de cobre plana</p> <table border="1"> <thead> <tr> <th>Sección (mm)</th> <th>I admitida (A)</th> <th>Long. (mm)</th> </tr> </thead> <tbody> <tr> <td>12 x 4</td> <td>180</td> <td>991,5</td> </tr> </tbody> </table>	Sección (mm)	I admitida (A)	Long. (mm)	12 x 4	180	991,5				
Sección (mm)	I admitida (A)	Long. (mm)										
12 x 4	180	991,5										
10	0 373 89	<p>Barra de cobre perforada</p> <table border="1"> <thead> <tr> <th>Sección (mm)</th> <th>I admitida (A)</th> <th>Taladros (mm)</th> <th>Paso</th> <th>Long. (mm)</th> </tr> </thead> <tbody> <tr> <td>12 x 4</td> <td>180</td> <td>M5</td> <td>18</td> <td>991,5</td> </tr> </tbody> </table>	Sección (mm)	I admitida (A)	Taladros (mm)	Paso	Long. (mm)	12 x 4	180	M5	18	991,5
Sección (mm)	I admitida (A)	Taladros (mm)	Paso	Long. (mm)								
12 x 4	180	M5	18	991,5								
100	0 373 65	<p>Estribos de conexión 2 x 10 mm² (suministrados con tornillo 5).</p>										
10	0 375 12	<p>Soporte para barras de cobre Para railes □ de 15 mm de profundidad y EN 60715 de 7,5 mm (excepto para rail fijado sobre placa) y 15 mm de profundidad. Para soporte barra conductor de protección: – Barra de latón ref. 0 373 00/01. – Barra de cobre de 12 x 4 mm con garras ref. 0 373 02. – Borna IP 2X con pletina de acero de 12 x 2 mm ref. 0 048 19. – Barra de cobre de 12 x 4 mm ref. 0 373 49 o 0 373 89.</p>										

XL³ 400 metal

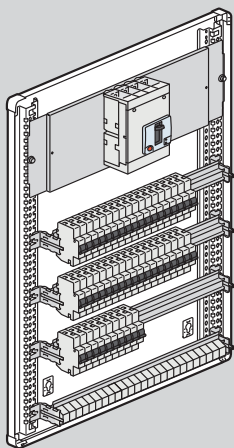
características

Principio de montaje

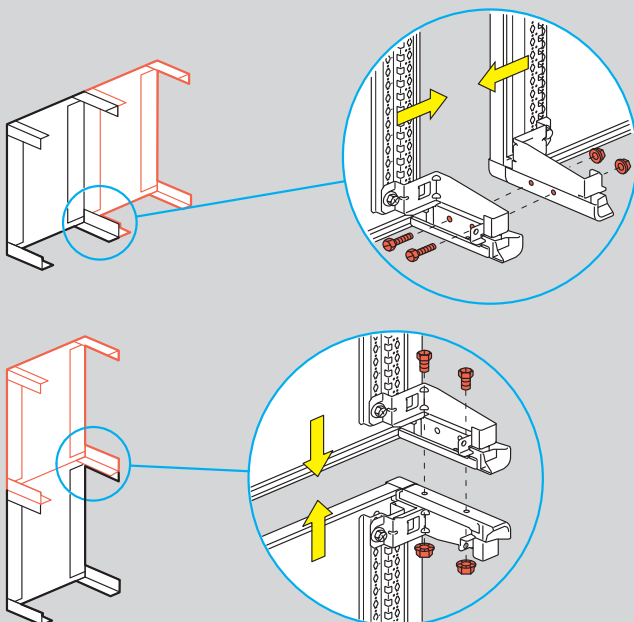
Paneles laterales inferior y superior desmontables individualmente



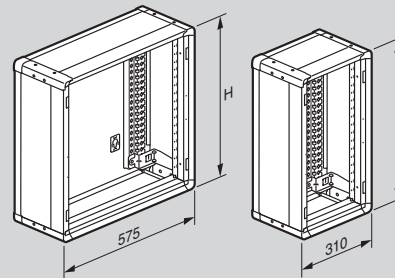
Accesibilidad total



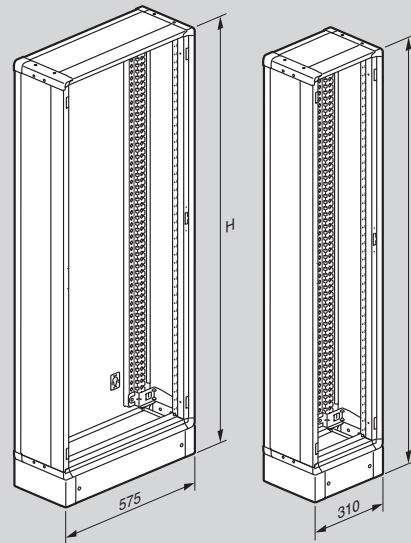
Asociación horizontal y vertical sin accesorios



Dimensiones

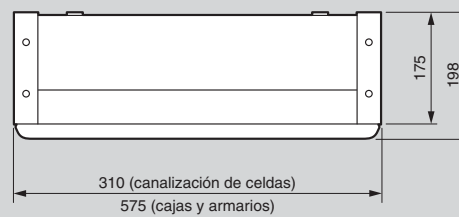


Cajas Ref.	Celdas Ref.	H (mm)
0 201 03	201 23	600
0 201 04	201 24	750
0 201 05	201 25	900
0 201 06	201 26	1050
0 201 07	201 27	1200
0 201 08	201 28	1500



Armarios Ref.	Celdas Ref.	H (mm)
0 201 18	201 38	1600
0 201 19	201 39	1900

Con puerta extraplana



Con puerta plana

