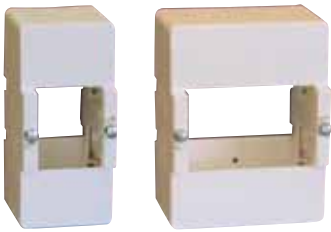


## cubrebornas precintables



6 070 97      6 070 98

Emb.	Ref.	Cubrebornas
		Color blanco RAL 9003. Material aislante. Para el precintado de los ICP-M en el interior de las cajas modulares Ekinoxe y de los armarios XL. Capacidad en módulos de 17,5 mm.
10	6 070 97	2 módulos.
10	6 070 98	4 módulos.

## Ekinoxe

### cubrebornas de superficie aislantes de 1 a 6 módulos

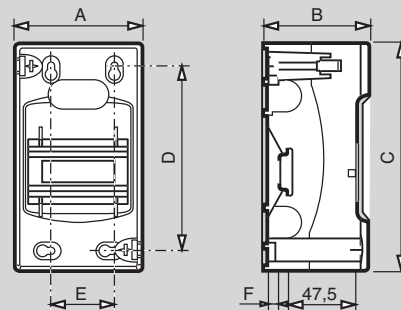


0 013 01      0 013 04

Emb.	Ref.	IP 30- IK 05
		<b>Cajas</b> Conforme a la norma IEC 60439-3. Color blanco RAL 9010. Autoextinguible 650 °C.
		Capacidad en módulos de 17,5
		Dimensiones (mm) Alto × Ancho × Prof.
1	0 013 56	2   140 × 52 × 68
1	0 013 57	4   140 × 87 × 68
1	0 013 58	6   140 × 130 × 68
		<b>Cajas</b> Clase II. Conforme a la norma IEC 60439-3. Color blanco RAL 9010. Autoextinguible 850 °C. Precintables. El modelo de 6 módulos se suministra con bornas de tierra.
		Capacidad en módulos de 17,5
		Dimensiones (mm) Alto × Ancho × Prof.
10	0 013 01	1 fila de 1 módulos   140 × 30 × 72
10	0 013 02	1 fila de 2 módulos   140 × 50 × 72
10	0 013 04	1 fila de 4 módulos   160 × 90 × 74
5	0 013 06	1 fila de 6 módulos   160 × 128 × 74
		<b>Accesorios</b> Obturador blanco 5 módulos.
20	0 016 60	

### Cotas

#### Cubrebornas de superficie de 1 a 6 módulos



Ref. 0 013 01/02/04/06

Ref.	A	B	C	D	E	F
0 013 01	30	72	140	120	10	7
0 013 02	50	72	140	115	25	7
0 013 04	90	74	160	130	45	7
0 013 06	128	74	160	125	80	7

## cajas de abonado

aislantes con alojamiento para ICP precintable



4 015 27    4 015 68    4 014 78    4 014 27

IP30 IK07 sin puerta.  
 IP40 IK08 con puerta.  
 Clase II.  
 Caja ICP según norma UNE 20 1003.  
 Color blanco RAL 9003.  
 Autoextinguible. Resistencia al hilo incandescente 650 °C.

Emb.	Ref.	De empotrar
		<b>Sin puerta</b>
1/25	4 015 06	1 fila 4 módulos. Tipo CE-ICP32
1/15	4 015 09	1 fila 4 módulos. Tipo CE-ICP40
1/21	4 015 16	ICP32+ 14 módulos. 1 fila
1/10	4 015 26	ICP32+ 22 módulos. 2 filas
1/12	4 015 66	ICP40+ 28 módulos. 2 filas
1/6	4 015 76	ICP40+ 44 módulos. 3 filas
		<b>Con puerta blanca</b>
1/20	4 015 17	ICP32+ 14 módulos. 1 fila
1/10	4 015 27	ICP32+ 22 módulos. 2 filas
1/10	4 015 67	ICP40+ 28 módulos. 2 filas
1/6	4 015 77	ICP40+ 44 módulos. 3 filas
		<b>Con puerta transparente</b>
1/20	4 015 18	ICP32+ 14 módulos. 1 fila
1/10	4 015 28	ICP32+ 22 módulos. 2 filas
1/10	4 015 68	ICP40+ 28 módulos. 2 filas
1/6	4 015 78	ICP40+ 44 módulos. 3 filas

Emb.	Ref.	De superficie
		<b>Con puerta blanca</b>
1/9	4 014 27	ICP32+ 22 módulos. 2 filas
1/6	4 014 77	ICP40+ 44 módulos. 3 filas
		<b>Con puerta transparente</b>
1/9	4 014 28	ICP32+ 22 módulos. 2 filas
1/6	4 014 78	ICP40+ 44 módulos. 3 filas

## cajas de abonado

cotas

### Cotas

Referencia	A	B	C
4 015 06	195	120	62
4 015 09	270	135	62
4 015 16/7/8	195	394	62
4 015 26/7/8	375	304	62
4 015 66/7/8	270	425	62
4 015 76/7/8	455	405	70
4 014 27/8	375	304	70
4 014 77/8	405	455	70

