

## Plexo IP 55

cajas estancas



Color gris RAL 7035.

Temperatura de utilización:  $-25^{\circ}$  a  $+40^{\circ}$  °C.

Autoextinguible 650° (EN 60695 2-10).

Entradas de cables y tubos por conos multidímetro (refs. 0 921 00/01/04/26/36) con indicación de los diámetros y numerada para facilitar el reconocimiento de las líneas.

Sin entradas (refs. 0 921 28/38).

Caja poliestireno y tapa polietileno.

Suministradas con tapones de protección clase II para los tornillos de fijación.

Emb.	Ref.	Cajas redondas IP 55 - IK 07 cierre a presión
100	0 921 00	Cierre a presión y apertura con un destornillador. Fijación por espárrago ( $\varnothing$ 5 mm máximo) o por tornillos $\varnothing$ 7 mm. <b><math>\varnothing</math> de 60 - altura 40 mm*</b> Con 4 conos (ref. 0 919 10).
100	0 921 01	<b><math>\varnothing</math> de 70 - altura 45 mm*</b> Con 4 conos (ref. 0 919 10).
<b>Cajas cuadradas IP 55 - IK 07 cierre a presión</b>		
Recuperación de verticalidad (hueco de fijación oval).		
100	0 921 04	<b>65 x 65 x 40 mm*</b> Con 7 conos (ref. 0 919 10).
100	0 921 26	<b>80 x 80 x 45 mm*</b> Con 7 conos (ref. 0 919 10).
50	0 921 28	Sin entradas.
<b>Cajas cuadradas IP 55 - IK 07 cierre por 1/4 de vuelta</b>		
Cierre por 1/4 de vuelta, imperdible y precintable asegurando el cierre de la tapa con las señales de posición 0-1. Recuperación de verticalidad (hueco de fijación oval). Posibilidad de fijación temporal de la tapa durante el cableado. Fijación mural: por 2 o 4 puntos interiores por tornillos $\varnothing$ 5 mm máximo o en los 4 ángulos (fuera del volumen del cableado) por tornillos $\varnothing$ 4 mm.		
50	0 921 36	<b>100 x 100 x 55 mm*</b> Con 7 conos (ref. 0 919 11).
50	0 921 38	Sin entradas.

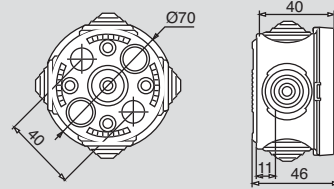
\*Dimensiones interiores.

## Plexo IP 55

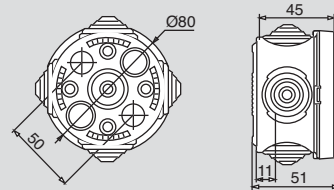
dimensiones

### Cotas

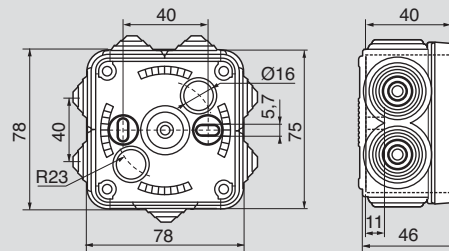
#### 0 921 00 $\varnothing$ 60



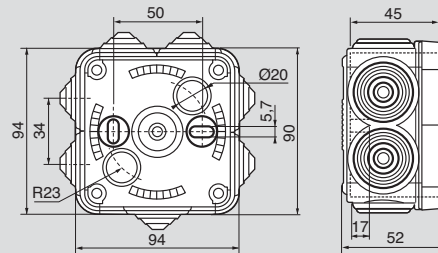
#### 0 921 01 $\varnothing$ 70



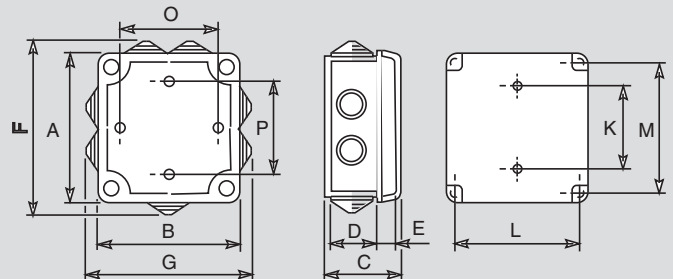
#### 0 921 04



#### 0 921 26/28



#### 0 921 36/38



Ref.	A	B	F	G	C	D	E	Fijación de la caja			S dm <sup>2</sup>	Fijación accesorios ( $\varnothing$ 4 mm)	
								K	L	M		O	P
0 921 38	116	116			60	41,8	13,4	50	95	95	1,34	80	80
0 921 36	116	116	132	132	60	41,8	13,4	50	95	95	1,34	80	80

# Plexo IP 55

cajas estancas



0 921 76      0 359 56

## Emb.      Ref.      Cajas rectangulares IP 55 - IK 07

Color gris RAL 7035.  
Autoextinguible 750° (EN 60695 2-10).  
Temperatura de utilización: -25° a +40 °C.  
Unión entre tapa y caja que permite la suspensión de tapa durante el cableado<sup>1</sup>.  
Cierre por 1/4 de vuelta. Visualización de la posición abierto/cerrado I/O.

Fijación mural:

- Por 2 o 4 puntos interiores por tornillos Ø 5mm máximo.
- Por los 4 ángulos (fuera del volumen de cableado) por tornillos de Ø 4 mm.
- Por patas de sujeción, ref. 0 358 02.

### 155 × 110 × 74 mm\*

- 10      0 359 46 Sin entradas.
- 20      0 921 66 Con 2 conos (ref. 0 919 14) + 8 conos (ref. 0 919 15).  
Diámetro de cables y tubos aceptados: 4 a 25 mm.

### 180 × 140 × 86 mm\*

- 5      0 359 56 Sin entradas.
- 10      0 921 76 Con 4 conos (ref. 0 919 15) + 6 conos (ref. 0 919 16).  
Diámetro de cables y tubos aceptados: 4 a 32 mm.

### 220 × 170 × 86 mm\*

- 5      0 359 66 Sin entradas.
- 10      0 921 86 Con 8 conos (ref. 0 919 15) + 6 conos (ref. 0 919 16).  
Diámetro de cables y tubos aceptados: 4 a 32 mm.

### 220 × 170 × 140 mm\*

- 2      0 921 22 Sin entradas.

### 310 × 240 × 124 mm\*

- 2      0 359 86 Sin entradas.
- 2      0 921 96 Con 18 conos (ref. 0 919 16) + 6 conos (ref. 0 919 17).  
Diámetro de cables y tubos aceptados: 4 a 40 mm.

### 310 × 240 × 160 mm\*

- 1      0 922 84 Sin entradas.  
IK 08.

## Accesorios

- 1      0 358 02 **Juego de 4 patas de sujeción**  
Para fijación mural de las cajas.  
Tornillos suministrados.

### Placa de montaje metálica

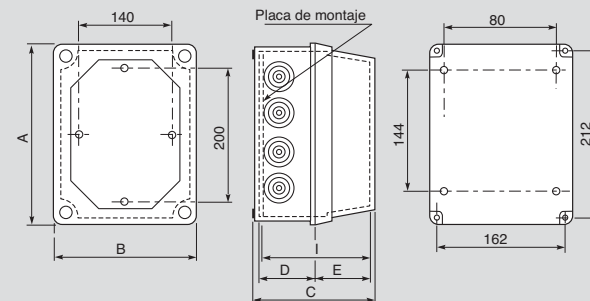
- 5      0350 93 Para cajas ref. 0 922 84.
- 5      0 358 11 Para cajas refs. 0 359 46/0 921 66.
- 5      0 358 12 Para cajas refs. 0 359 56/0 921 76.
- 5      0 358 13 Para cajas refs. 0 359 66/0 921 86.
- 5      0 358 15 Para cajas refs. 0 359 86/0 921 96.

# Plexo IP 55

dimensiones

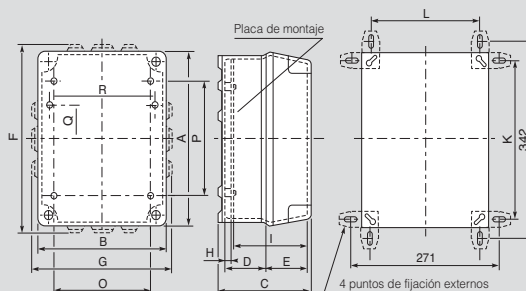
## Cotas

### 0 921 22



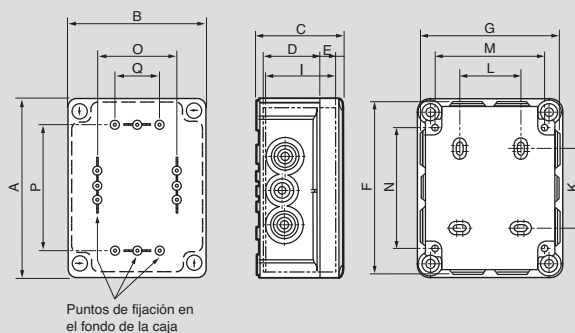
Ref.	A	B	C	D	E	I
0 921 22	233	183	146	60,7	79,6	132,6

### 0 922 84



Ref.	A	B	F	G	C	D	E	H	I	Fijación caja				Fijación accesorios			
										K	L	dm <sup>2</sup>	O	P	Q	R	
0 921 86	321	251	346	176	190	78	82	12,3	146	282	211	5,5	202	202	43	222	

## Cajas de derivación y de equipamiento industrial



Ref.	Dimensiones	A	B	F	G	C	D	E	I	Fijación caja				Fijación accesorios			
										K	L	M	N	O	P	Q	R
0 359 46/0 921 66	155 × 110	175	130	173	128	81	56	18	67	79	50	100	128	86	131	64	
0 359 56/0 921 76	180 × 140	200	160	205	165	94	68	18	80	104	50	130	153	116	156	94	
0 359 66/0 921 86	220 × 170	240	190	245	195	94	68	18	80	144	80	160	193	146	196	124	
0 359 86/0 921 96	310 × 240	332	262	340	270	132	97	27	116	220	160	222	276	200	260	150	

\*Dimensiones interiores.

1. Excepto cajas profundidad 140 y 160 mm.