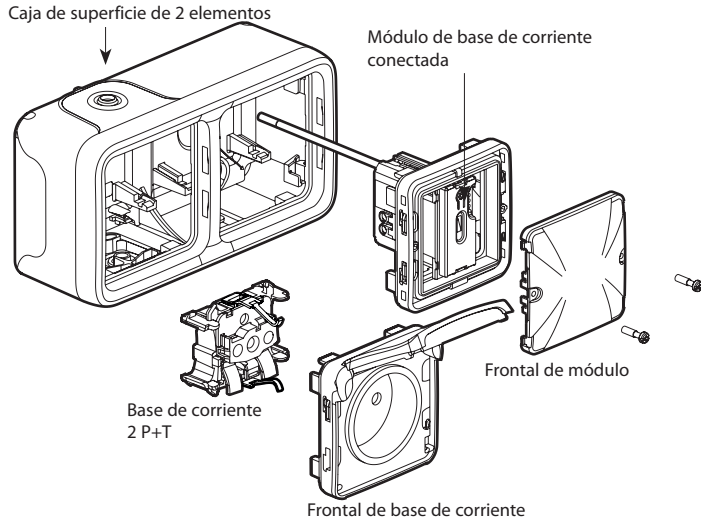


Este producto es un accesorio conectado que **requiere** la compra e instalación previa de un Starter Pack «... with Netatmo».

Composición del pack :

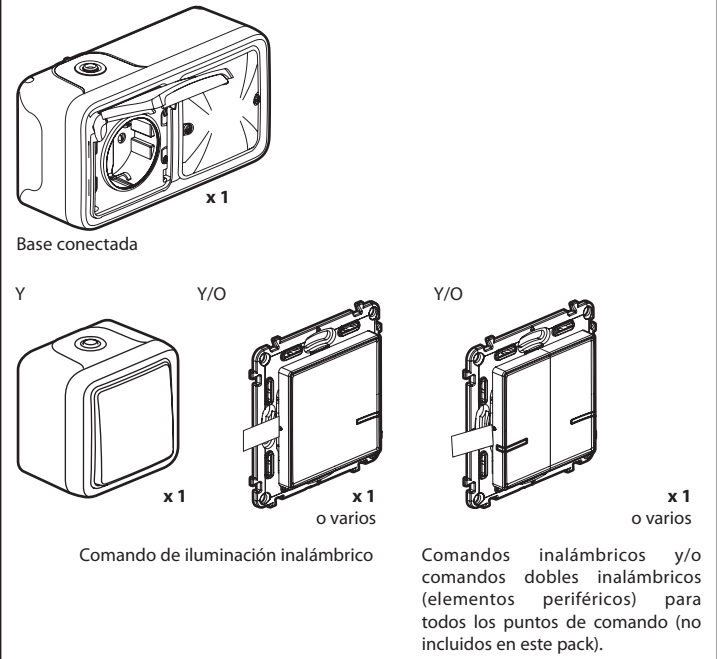


⚠️ Consignas de seguridad
Este producto debe instalarse conforme a las normas de instalación y preferiblemente por un electricista cualificado. Una instalación incorrecta y/o una utilización incorrecta pueden entrañar riesgos de choque eléctrico o de incendio. Antes de efectuar la instalación, leer las instrucciones, tener en cuenta el lugar de montaje específico del producto. No abrir, desmontar, alterar o modificar el aparato salvo que esto se indique específicamente en las instrucciones. Todos los productos **Legrand** deben ser abiertos y reparados exclusivamente por personal formado y habilitado por **Legrand**. Cualquier apertura o reparación no autorizada anula la totalidad de las responsabilidades, derechos a sustitución y garantías. Utilizar exclusivamente los accesorios de la marca **Legrand**.

LE1707AA

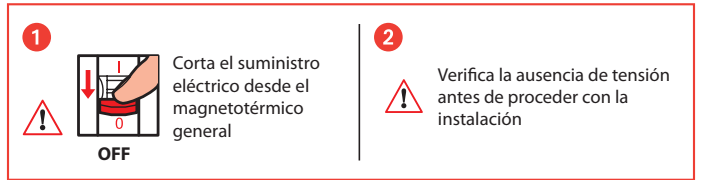
Antes de empezar : precauciones de cableado

Para controlar una base, utiliza únicamente los productos :

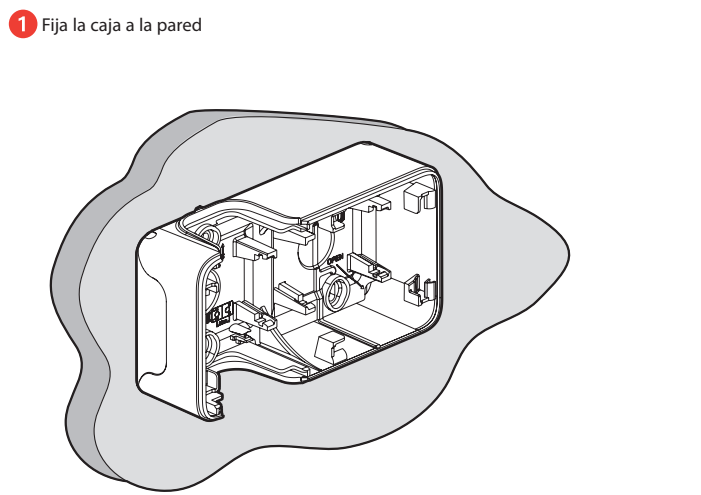


⚠️ No utilizar : interruptor de iluminación conectado (con opción regulación) para controlar un módulo de base de corriente conectada o una base de corriente tradicional.

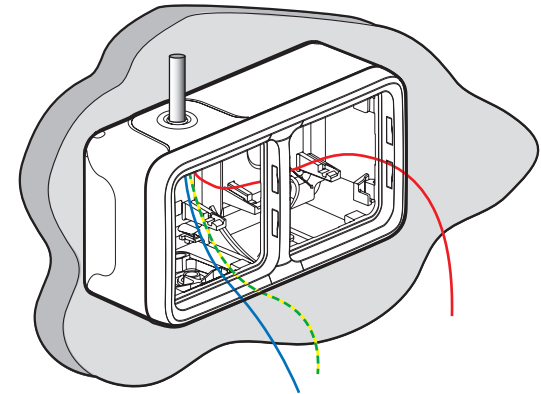
1 Precauciones imperativas de seguridad



2 Instala la base de corriente y el módulo conectado



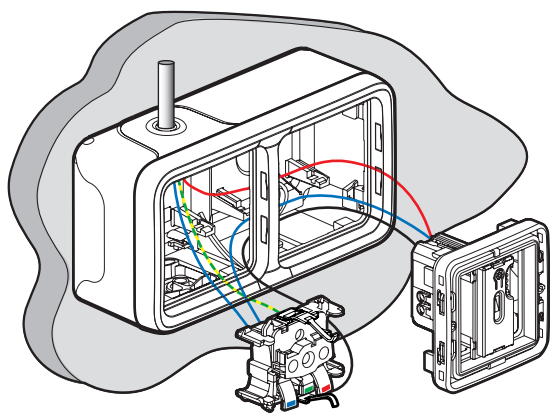
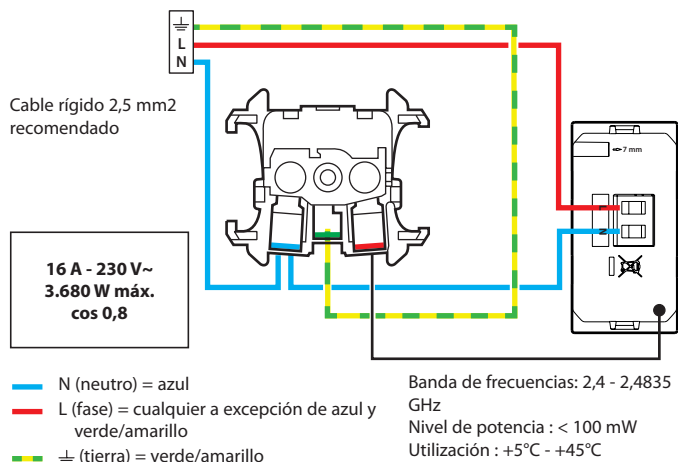
2 Instala la base de corriente y el módulo conectado (continuación)
2 Instala las membranas, procede a pasar los cables e instala el marco



⚠️ El circuito debe ser protegido por un magnetotérmico de 16 A

② Instala la base de corriente y el módulo conectado (continuación)

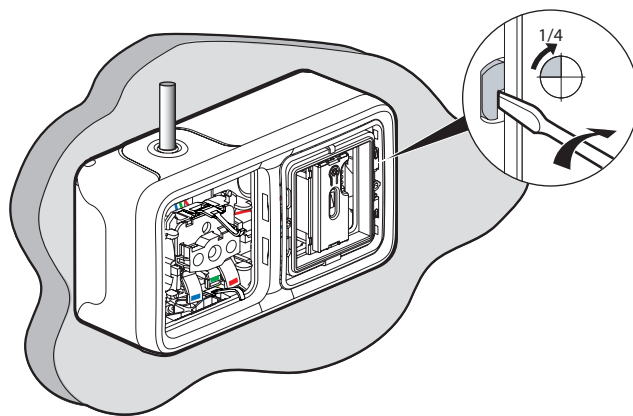
③ Cablea la base de corriente y el módulo conectado



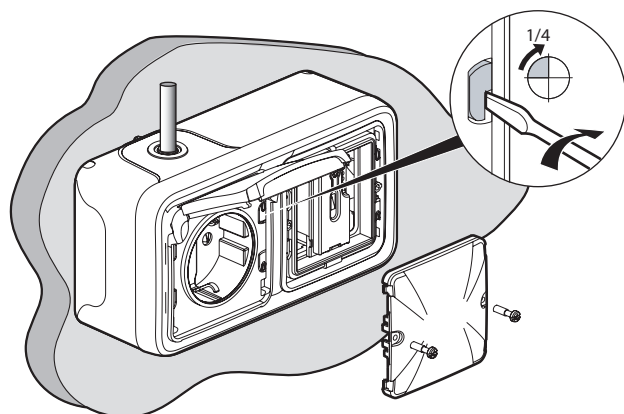
5

② Instala la base de corriente y el módulo conectado (continuación)

④ Instala la base de corriente y el módulo conectado dentro de la caja

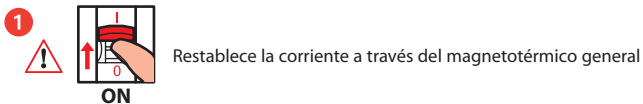


⑤ Instala el frontal de la base de corriente

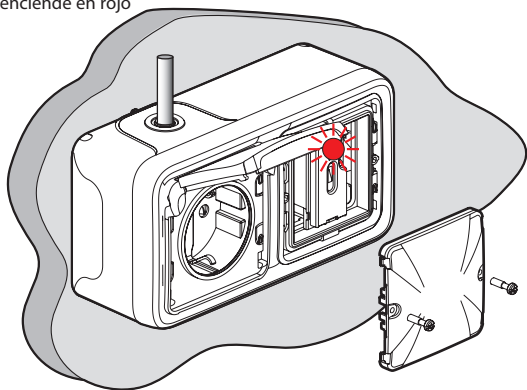


6

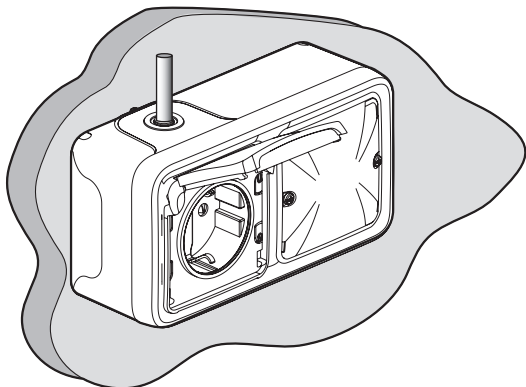
③ Alimenta la base de corriente cableada



② El piloto del módulo de base que has cableado se enciende en rojo



③ Instala el frontal del módulo



7

④ Para añadir un producto conectado dentro de tu instalación conectada, se recomienda seguir las instrucciones :

- desde la **aplicación Legrand Home + Control** (sección **Ajustes/Añadir un nuevo producto**)

- o consulta las guías y hojas de instrucciones en **legrand.es**



\$(supportLink)

LEGRAND - Pro and Consumer Service - BP 30076
87002 LIMOGES CEDEX FRANCE • www.legrand.com

DECLARACIÓN UE DE CONFORMIDAD SIMPLIFICADA

El abajo firmante,

Legrand

declara que los equipos radioeléctricos citados en esta hoja de instrucciones son conformes a la directiva 2014/53/UE.

El texto completo de la declaración UE de conformidad está disponible en la dirección de internet siguiente :

www.legrandoc.com