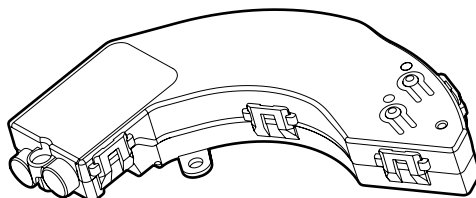


Micromódulo conectado para persiana eléctrica enrollable

Referencia: 0 676 97



1. USO

Micromódulo conectado para el control local o a distancia de persianas eléctricas enrollables.

Se puede combinar con uno o varios comandos de persiana enrollable inalámbricos.

Compatible con persianas enrollables con final de carrera mecánico o electrónico.

Atención: Es necesaria la conexión a neutro.

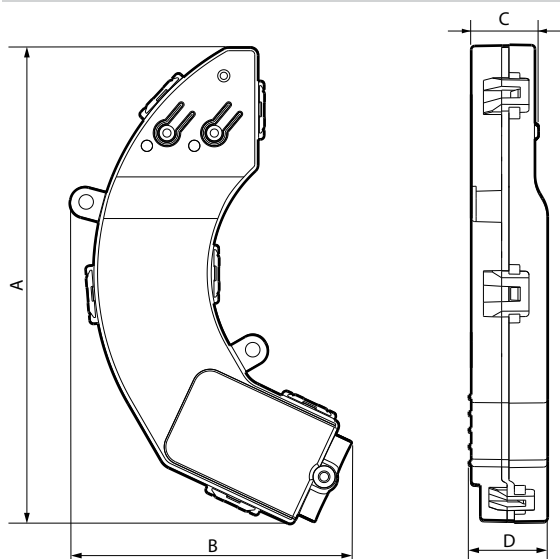
No compatible con instalaciones de persianas enrollables que incorporan su propio mando por radio.

Se instala en el falso techo o en el cajón de la persiana.

2. GAMA

| Descripción | Gris |
|--|----------|
| Micromódulo conectado para persiana eléctrica enrollable. Equipado con un indicador LED (configuración) y un botón RESET (oculto) para restablecer el modo de fábrica. | 0 676 97 |

3. DIMENSIONES (mm)



| A | B | C | D |
|-----|----|------|------|
| 131 | 77 | 18,5 | 21,5 |

4. CONEXIÓN

Tipo de bornes: con tornillos

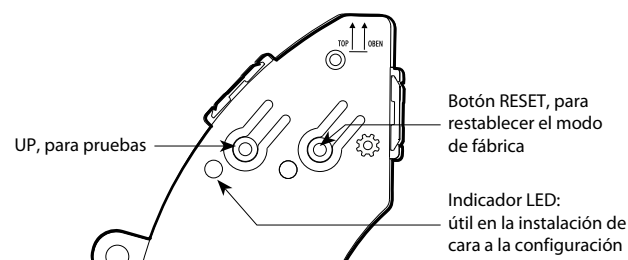
Capacidad de los bornes: 1 x 2,5 mm² - 2 x 1,5 mm²

Longitud de decapado: 6 mm

Destornillador plano de 3 mm

5. FUNCIONAMIENTO

Temporizador integrado para las inversiones de subida/bajada = 500 ms



6. CARACTERÍSTICAS TÉCNICAS

■ 6.1 Características mecánicas

Protección frente a los golpes: IK 02

Protección frente a los cuerpos sólidos/líquidos: IP 44

■ 6.2 Características materiales

Polycarbonato gris RAL 7035

Sin halógeno

Autoextinguibilidad:

850 °C/30 s para las piezas aislantes que sujetan las piezas con tensión.

650 °C/30 s para el resto de piezas de materiales aislantes.

■ 6.3 Características eléctricas

Bandas de frecuencia: de 2,4 GHz a 2,4835 GHz

Nivel de potencia: < 100 mW

Consumo en reposo: 1,3 mA

Tensión: 100/240 V~

Intensidad: 2 A

Frecuencia: 50/60 Hz

Motor para persiana enrollable: 240 V CA máx. → 1 x 500 VA

100 V CA máx. → 1 x 270 VA

6. CARACTERÍSTICAS TÉCNICAS *(continuación)*

■ 6.4 Características térmicas

Temperatura de uso: de -5 °C a +50 °C

Temperatura de almacenaje: de -10 °C a +70 °C

7. MANTENIMIENTO

Limpieza de la superficie con un paño.

No utilizar: acetona, limpiadores de alquitrán ni tricloroetileno.

Atención: Para usar productos de mantenimiento específicos es necesaria una prueba previa.

8. NORMAS Y REGLAMENTOS

Conforme a las normas de instalación y fabricación.

Véase catálogo electrónico.

El abajo firmante, LEGRAND, declara que el equipamiento radioeléctrico de tipo (0 676 97) cumple la Directiva 2014/53/UE.

El texto completo de la declaración de conformidad UE se encuentra disponible en la siguiente dirección: www.legrandoc.com